

# ROKAL

# TT

## MODELL-EISENBAHN

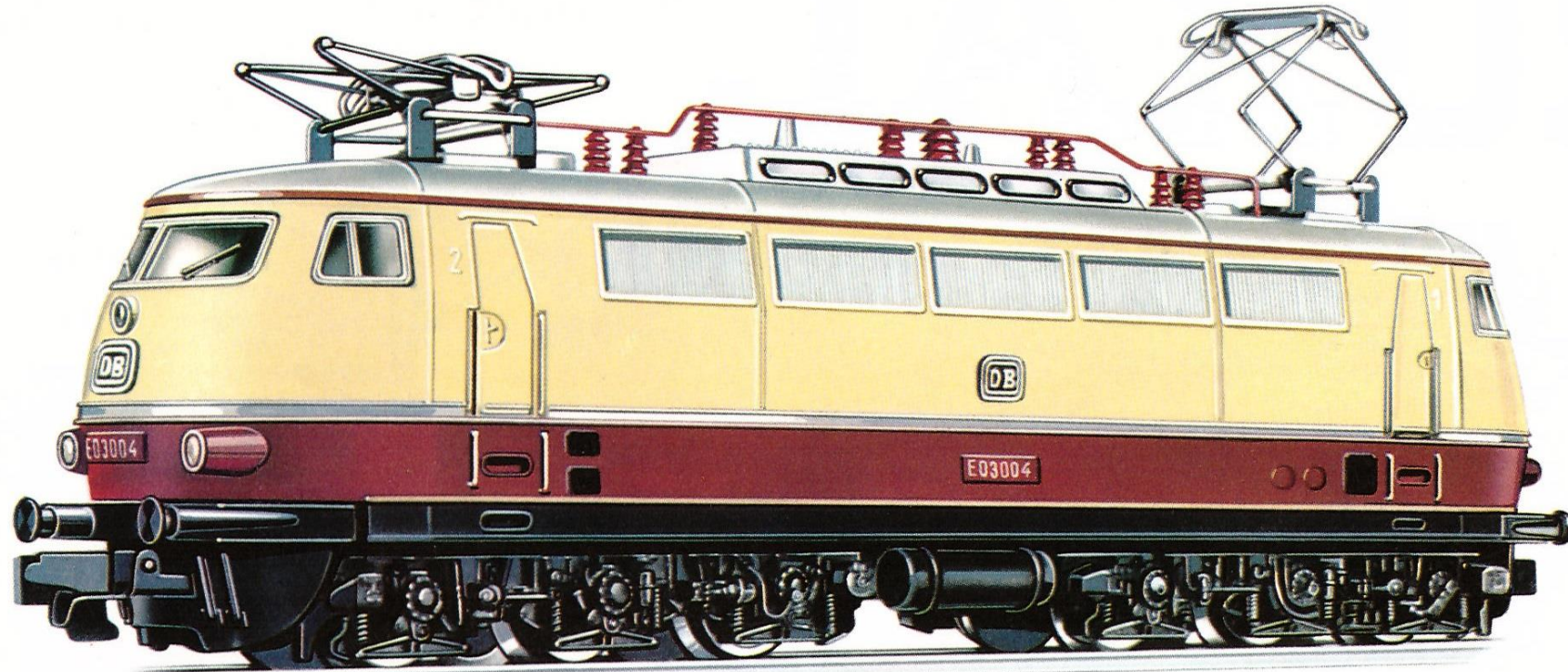
*raumsparend*  
**ROKAL**  
TT-MODELL-EISENBAHN  
*Vorbildtreu*



# Neuheiten

# 1968





**01045**

**DM 54,00**

**Elektrische Schnellfahrlokomotive TEE  
Modell der Baureihe E 03 der DB.**

6-achsig, Achsenfolge Co.Co. – 3 Achsen über Zahnräder durch den bewährten ROKAL-Einheitsmotor angetrieben. 4 Haftreifen zur Erhöhung der Zugkraft. An den Stirnseiten je 3 Scheinwerfer mit Lichtwechsel entsprechend der Fahrtrichtung. Drehgestelle aus hochwertigem Zinkdruckguß. Gehäuse aus schlagfestem Kunststoff. In den TEE-Farben beige - rot vorbildgetreu lackiert. Voliautomatische neu verbesserte ROKAL-Kupplung. 2 federnde Dachstromabnehmer für einen echten Oberleitungsbetrieb ermöglichen einen einwandfreien unabhängigen Zweizugbetrieb.

Stromabnahme: ca. 4 Watt, LüP 164 mm, Höhe ü SO: 61/50 mm, Gewicht 310 g.





Durch die äußerlich gekennzeichnete elegante windschnittige Form sind die Lokomotiven der Baureihe E 03 die gegenwärtig schnellsten und stärksten Maschinen der DB. Die auf je eine Achse wirkenden Fahrmotoren ergeben nach den Berechnungen bei der Höchstgeschwindigkeit von 200 km/h eine Stundenleistung von 6420 KW oder 8750 PS. In Wirklichkeit liegen die tatsächlich erreichten Werte um einiges höher.

Mit ihren übrigen Daten (Länge über Puffer 19500 mm, Dienstgewicht 112 t, größte Anfahrzugkraft 32000 kg) vermögen diese Lokomotiven besonders zu imponieren.

**01258**

**DM 9,50**

### TEE-Barwagen

Modell der Deutschen Bundesbahn (ARD 4 üm) 4-achsig. Wagenkasten in den TEE-Farben beige - rot, Schürze anthrazit, feine vorbildgetreue Beschriftung, eingesetzte Fenster mit plastischem Rahmen, an den Stirnseiten imitierte Gummiwülste, modellgetreue Drehgestelle, beleuchtbar mit Beleuchtungsgarnitur Nr. 05281.

LüP 173 mm.

**01259**

**DM 9,50**

### TEE-Großraumwagen

1. Klasse Modell der DB (Ap 4 üm) 4-achsig, Wagenkasten in den TEE-Farben beige - rot, Schürze anthrazit, feine vorbildgetreue Beschriftung, eingesetzte Fenster mit plastischem Rahmen, an den Stirnseiten imitierte Gummiwülste, modellgetreue Drehgestelle, beleuchtbar mit Beleuchtungsgarnitur Nr. 05281.

LüP 173 mm.

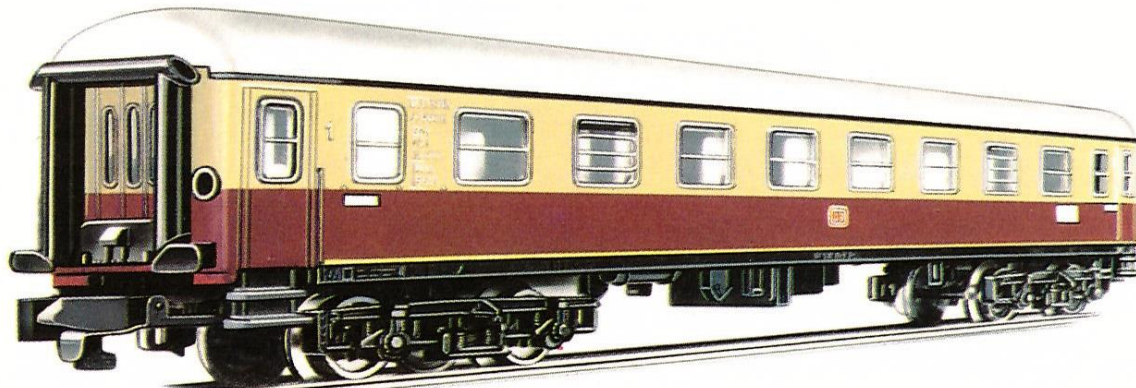
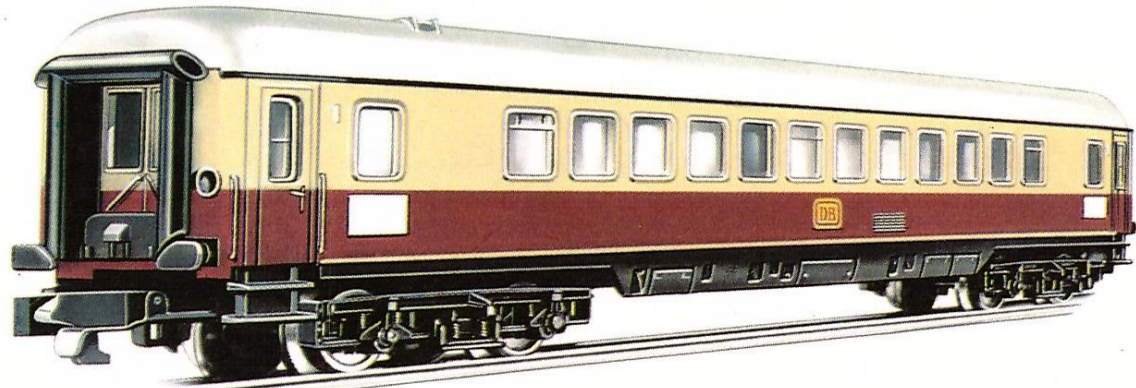
**01260**

**DM 9,50**

### TEE-Abteilwagen

1. Klasse, in den TEE-Farben beige - rot, modellgetreue Drehgestelle, fein detailliertes Gehäuse, lupenfeine Beschriftung durch Foliendruck, eingesetzte Fenster mit plastischem Rahmen.

LüP 173 mm.



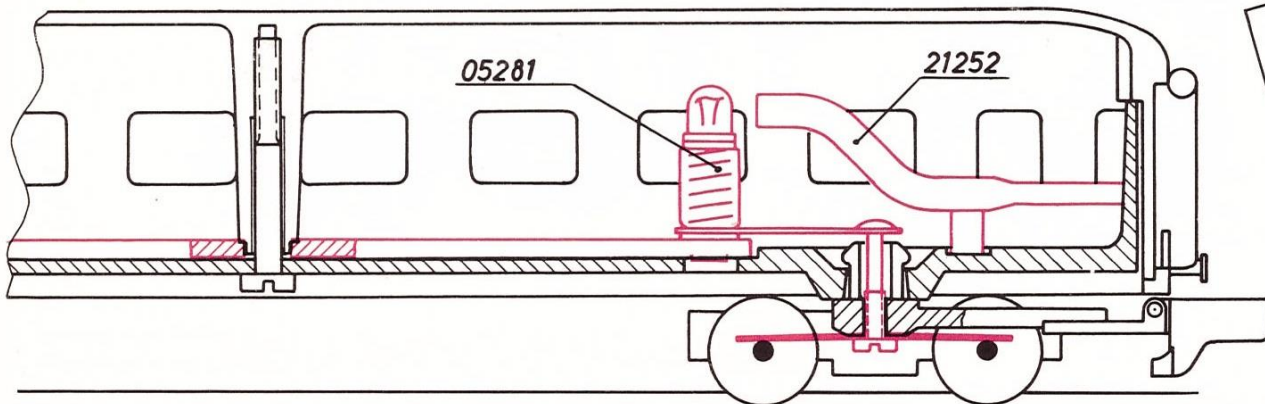
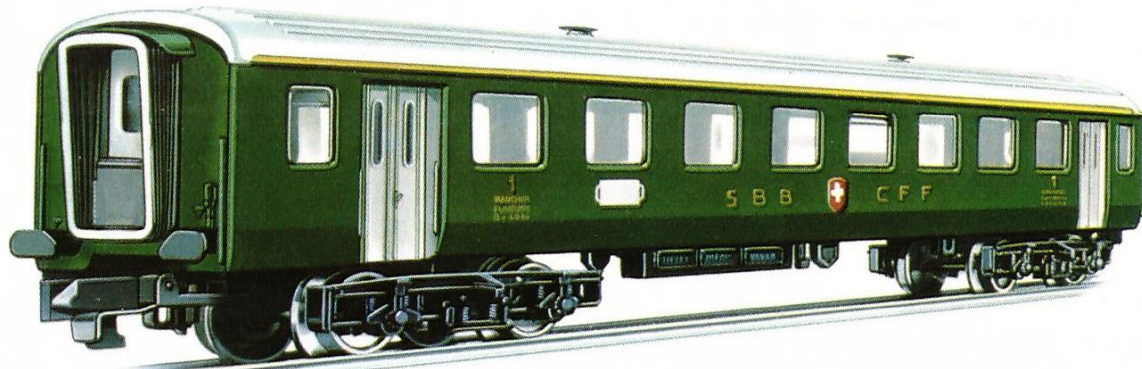


01262

DM 9,50

### D-Zug-Wagen Schweiz

Nachbildung der neuen Schweizer Leichtbauwagen, 4-achsig, Serie A 4 SSB, 1. Klasse-Wagen, grün, Dach silber, Türen eloxal imitiert mit imitiertem Faltenbalg, eingesetzte Fenster, modellgetreue Beschriftung. LüP 173 mm.



### Beleuchtung der neuen D-Zug-Wagen

Die nebenstehende Abbildung zeigt die Einbauskitze für den nachträglichen Einbau der Beleuchtungsgarnitur Nr. 05281 und des Schlußlichteinsatzes Nr. 21252.

ROKAL GmbH  
4054 Lobberich · Postfach 186  
Telex 0854-854 · Tel. (02153) 721