

ROKAL

TT MODELLBAHN

**ERSATZTEIL
LISTE NR. 3a**

Mit der vorliegenden Ersatzteilliste für das Modellbahn-Programm unseres Hauses möchten wir eine neue Basis schaffen, die Bestellung von Ersatz- bzw. Austauschteilen zu vereinfachen.

Die in ihrem Aufbau übersichtliche, mit kurzen Textbezeichnungen, Bestell-Nummern und Abbildungen versehene Liste bedeutet für Sie:

- * klarer Überblick über unser Ersatzteil-Angebot
- * Zeitgewinn
- * Vermeidung von Mißverständnissen bei der Aufgabe Ihrer Bestellung

Bitte, bedienen Sie sich dieses Ersatzteilverzeichnis. Wir hoffen, Ihnen hiermit eine zweckdienliche Arbeitsunterlage in die Hand gegeben zu haben.

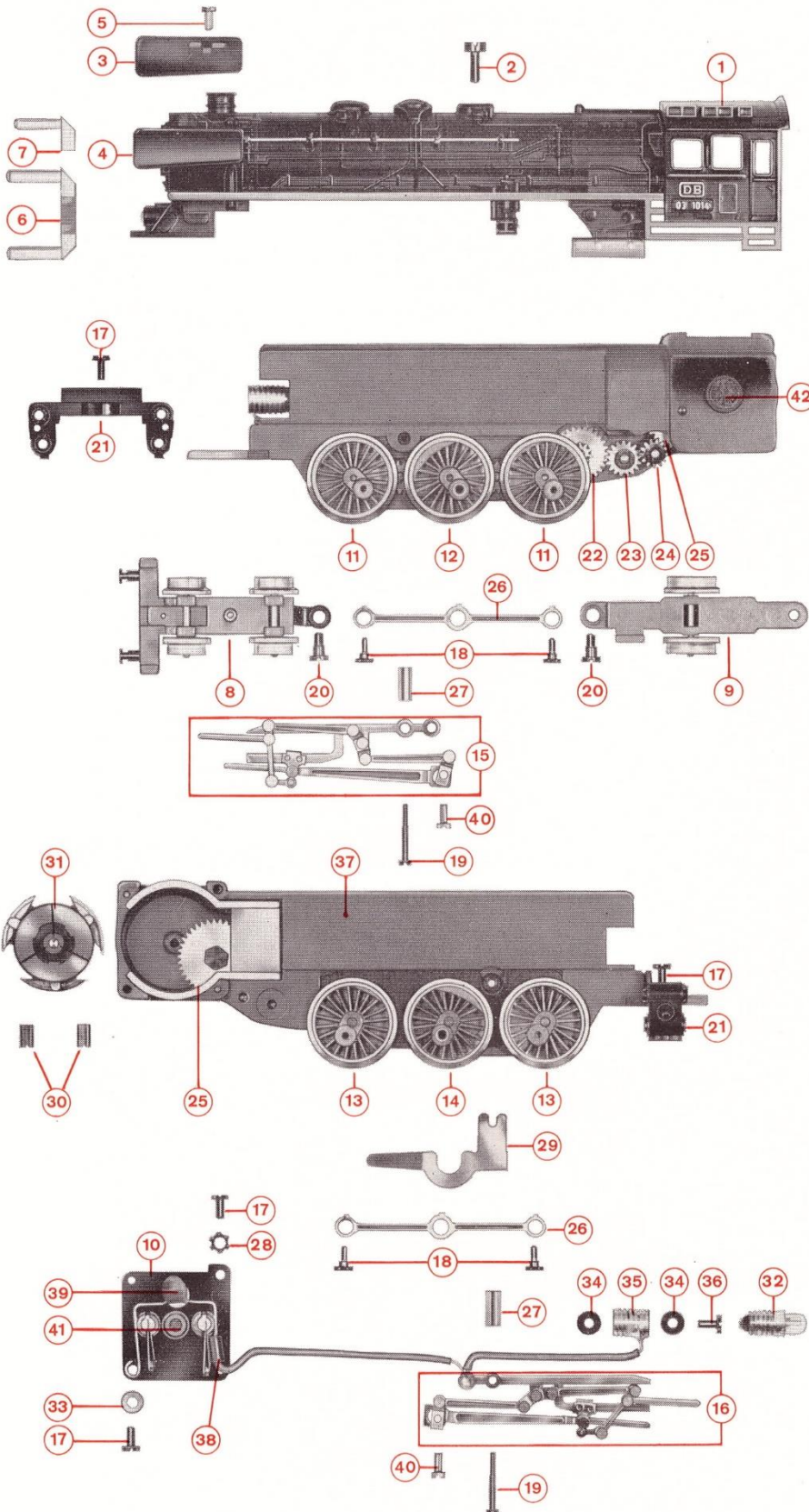
Ihre

ROKAL G.M.
B.H.
4 0 5 4 L O B B E R I C H

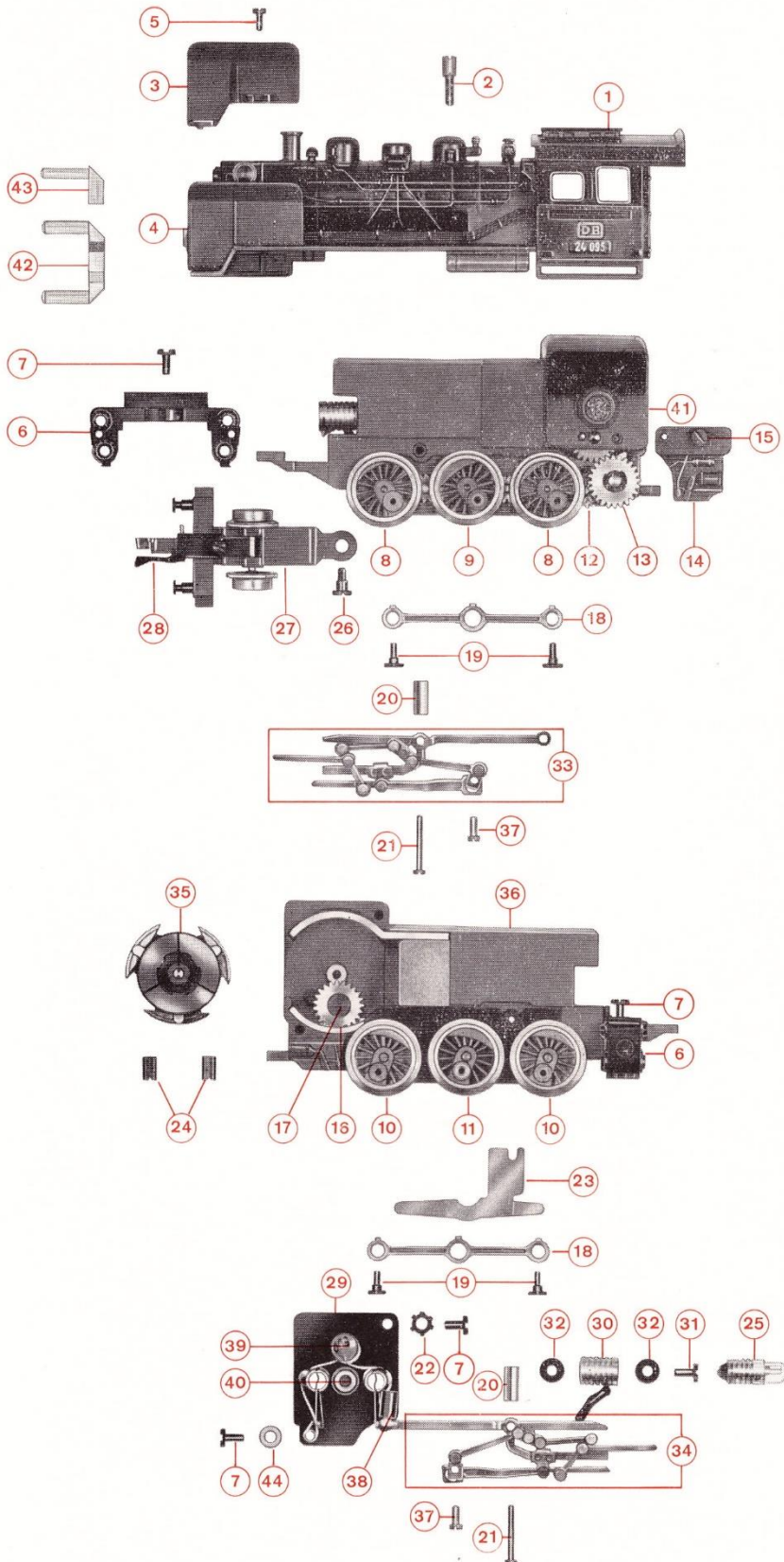
Abteilung Modellbahn

ROKAL

Schnellzuglok 01165



Lfd. Nr.	Artikelbezeichnung	Best.-Nr.
1	Lokgehäuse kompl.	03091
2	Gehäuseschraube	25029
3	Windleitblech rechts	20026
4	Windleitblech links	20027
5	Schraube für Windleitblech	25007
6	Beleuchtungsgabel	21089
7	Beleuchtungswinkel	21085
8	Lokdrehgestell kompl.	03093
9	Schleppgestell kompl.	03094
10	Bürstenträgerplatte kompl. mit Entstörerschutz	03097
11	Treibrad vorne oder hinten, Masseseite, mit Zahnrad und Achse	03098
12	Treibrad Mitte, Masseseite, mit Zahnrad und Achse	03099
13	Treibrad vorne oder hinten, Iso-Seite	03100
14	Treibrad Mitte, Iso-Seite	03101
15	Steuerung kompl. links	03103
16	Steuerung kompl. rechts	03102
17	Zylinder-Schraube	25011
18	Ansatzschraube für Kuppelstange	25015
19	Schraube für Gleitbahn	25005
20	Ansatzschraube für Schleppgestell und Laufgestell	25023
21	Zylinderblock	21101
22	Stufenrad 10 und 27 Zähne	28015
23	Zwischenrad Mitte, 17 Zähne	28006
24	Zwischenrad klein, 13 Zähne	28004
25	Zwischenrad groß, 38 Zähne	28011
26	Kuppelstange links oder rechts	23036
27	Haltebolzen	24029
28	Federnde Zahnscheibe	26021
29	Stromabnehmerfeder	23123
30	Kohlebürsten, 1 Paar	31065
31	Anker (Einheitsanker)	03003
32	Glühlampe 12 V, 0,05 A; E 5,5	31032
33	Sicherungsscheibe	26022
34	Iso-Scheibe für Lampenfassung	26017
35	Fassung	31041
36	Befestigungsschraube für Fassung	25011
37	Montagerahmen ohne Motor und Räder	03092
38	Entstördrossel für alle Loktypen	31076
39	Entstörkondensator für alle Loktypen	31077
40	Schraube für Gestänge	25007
41	Ölfilz mit Kappe	03013
42	Ölfilz ohne Kappe	31049

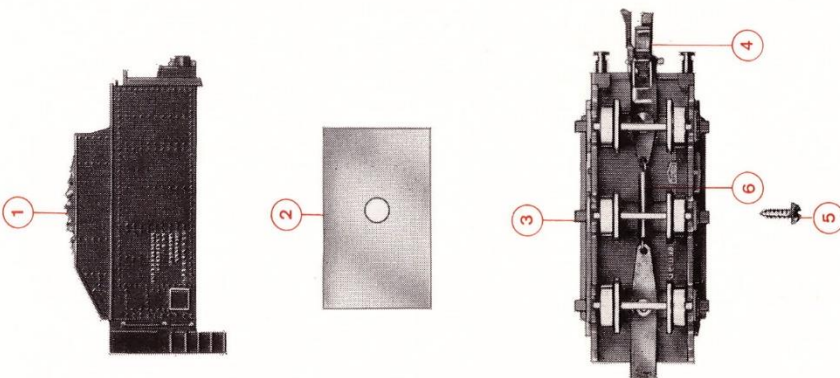
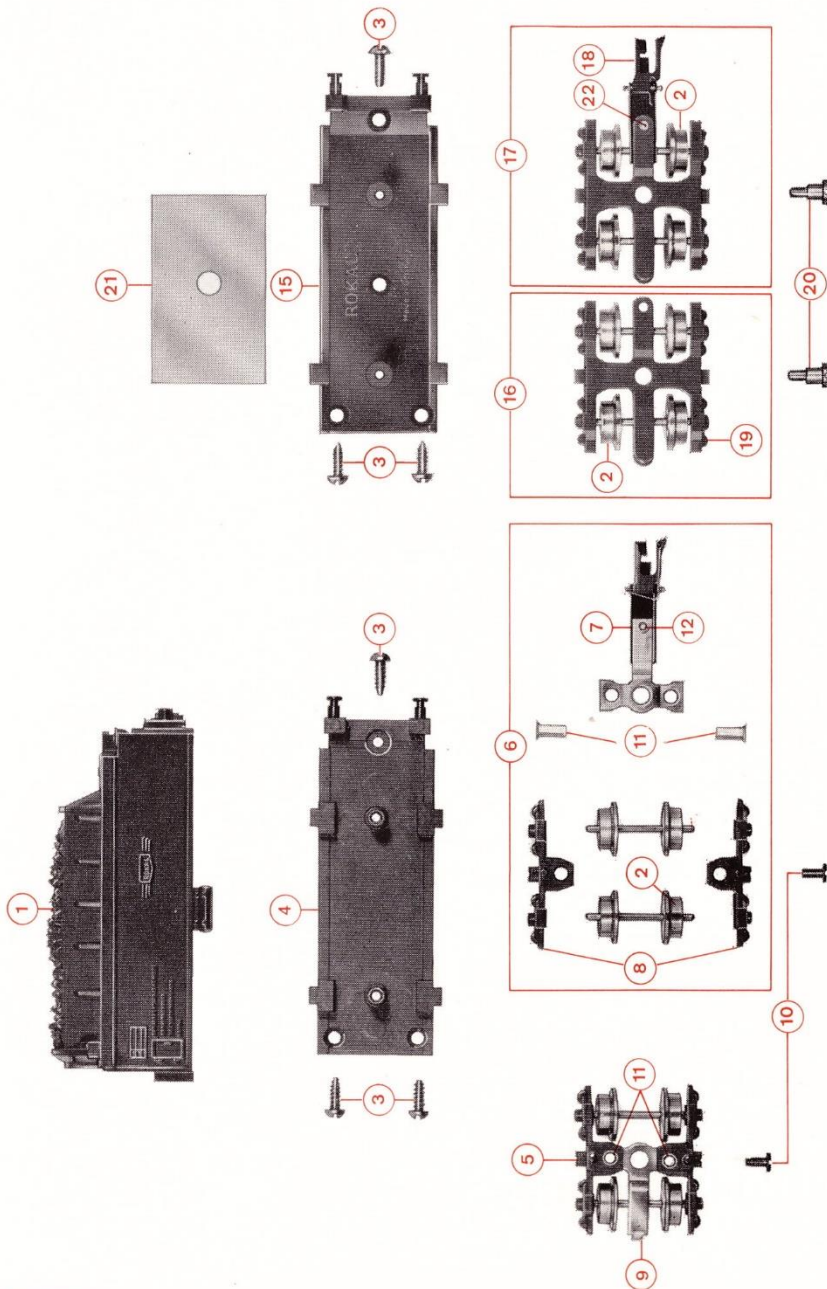


Lfd. Nr.	Artikelbezeichnung	Best.-Nr.
1	Lokgehäuse kompl.	03045
2	Gehäuseschraube	25023
3	Windleitblech rechts mit Schraube	20028
4	Windleitblech links mit Schraube	20029
5	Schraube für Windleitblech	25002
6	Zylinderblock	21101
7	Zylinderschraube	25011
8	Treibrad vorne oder hinten, Masseseite mit Zahnrad und Achse	03049
9	Treibrad Mitte, Masseseite mit Zahnrad und Achse	03050
10	Treibrad vorne und hinten, Iloseite	03051
11	Treibrad Mitte, isolierte Seite	03052
12	Stufenrad mit 16 und 10 Zähnen	28012
13	Stufenrad mit 24 und 12 Zähnen	28017
14	Zahnradverkleidung	21098
15	Schraube für Zahnradverkleidung	25033
16	Zwischenzahnrad	28008
17	Ansatzschraube Zwischenrad	25024
18	Kuppelstange rechts oder links	23035
19	Ansatzschraube für Kuppelstange	25015
20	Haltebolzen	24029
21	Schraube für Gleitbahn	25005
22	Federnde Zahnscheibe	26021
23	Stromabnehmerfeder	23122
24	Kohlebürsten, 1 Paar	31065
25	12 V G.ühlampe 0,05 A; E 5,5	31032
26	Ansatzschraube für Laufgestell	25023
27	Laufgestell	03047
28	Kupplung vorn	03126
29	Bürstenräger kompl. mit Störschutz	03048
30	Lampenfassung	31041
31	Befestigungsschraube für L.-Fassung	25011
32	Unterlegscheibe aus Pertinax für Lampenfassung	26017
33	Steuerung links, kompl.	03054
34	Steuerung rechts, kompl.	03053
35	Anker (Einheitsanker)	03003
36	Montagerahmen ohne Motor und Räder	03046
37	Gestängeschraube	25007
38	Entstördrossel für alle Loktypen	31076
39	Entstörkondensator für alle Loktypen	31077
40	Ölfilz mit Kappe	03013
41	Ölfilz ohne Kappe	31049
42	Beleuchtungsgabel	21088
43	Beleuchtungswinkel	21084
44	Sicherungsscheibe	26022

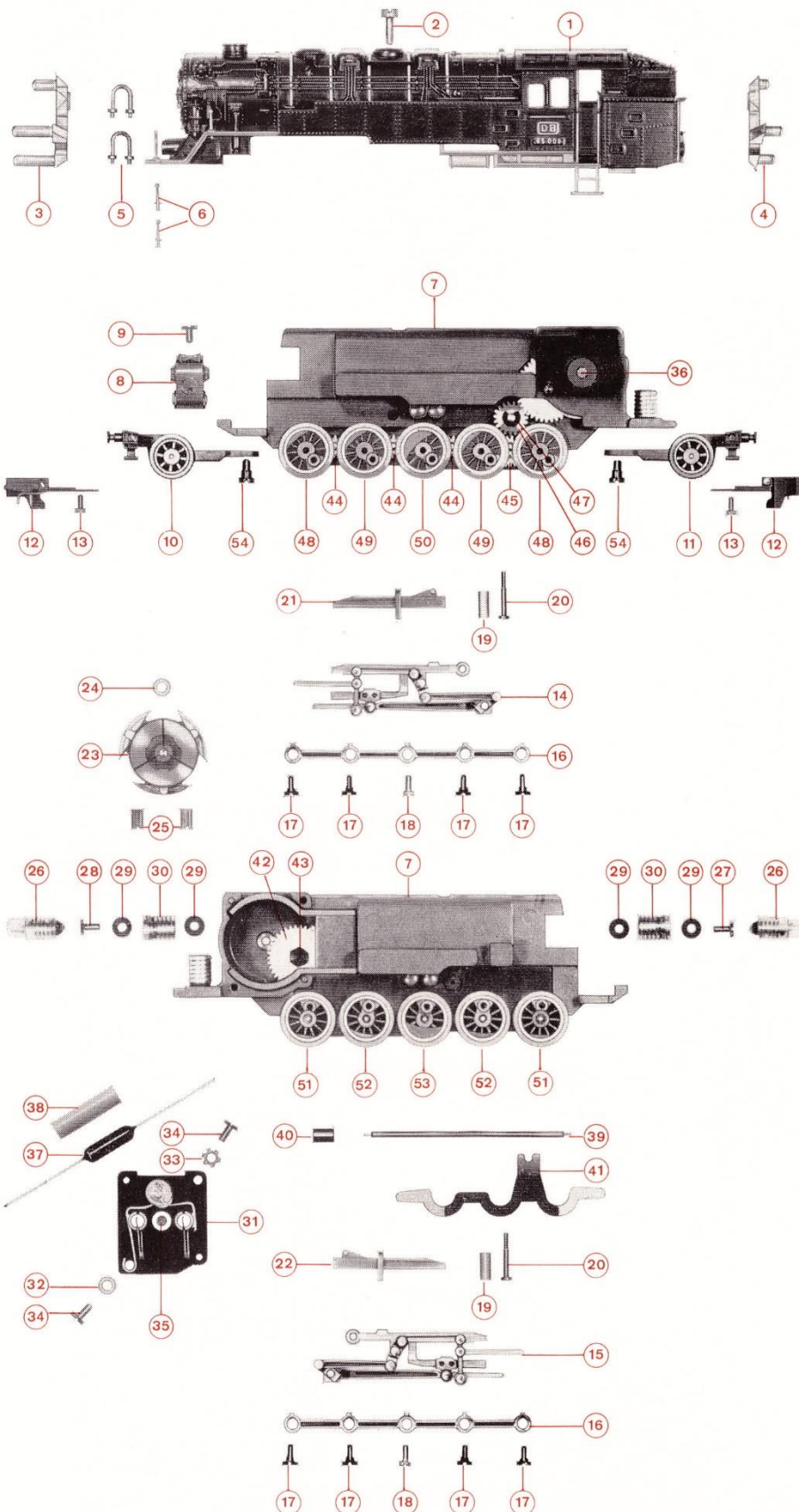
ROKAL

Tender 01081 zu Lok 01165

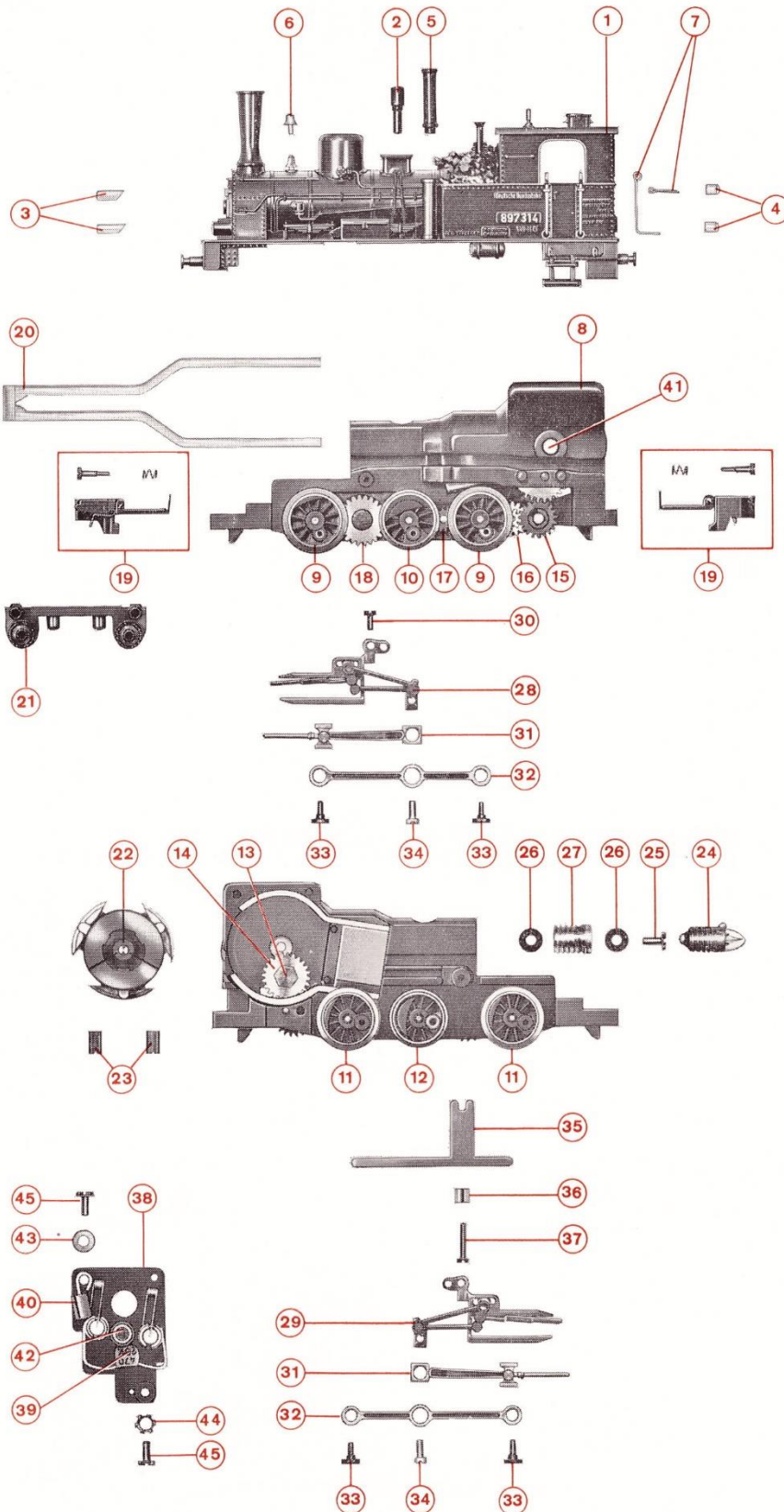
Tender 01082 zu Lok 01164



Lfd. Nr.	Artikelbezeichnung	Best.-Nr.
Tender 01081 zu Lok 01165		
1. Gemeinsame Teile		
1	Gehäuse kompl.	21034
2	Radsatz, einseitig isoliert	06003
3	Gehäuseschraube	25031
2. Alte Ausführung		
4	Untergestell kompl. mit Puffer ohne Drehgestelle	05001
5	Tenderdrehgestell mit Haken	05002
6	Tenderdrehgestell mit Kupplung	05003
7	T-stück mit Kupplung	05004
8	Drehgestellseitenteil	20025
9	T-stück mit Haken	23084
10	Schraube für Drehgestell	25011
11	Hohlriet für Drehgestell-Seitenteil	27010
12	Hohlriet für Kupplung	27003
3. Neue Ausführung		
15	Untergestell	21175
16	Tenderdrehgestell mit Haken	05005
17	Tenderdrehgestell mit Kupplung	05006
18	Kupplung kompl.	07004
19	Drehgestell ohne Räder	21176
20	Schraube für Drehgestell	25025
21	Gewichtsausgleich	23077
22	Hohlriet für Kupplung	27004
Tender 01082 zu Lok 01164		
1	Gehäuse für 01082	21035
2	Gewichtsplatte	23077
3	Untergestell kompl.	05016
4	Kupplung	06002
5	Gehäuseschraube	25031
6	Zugfeder	29508



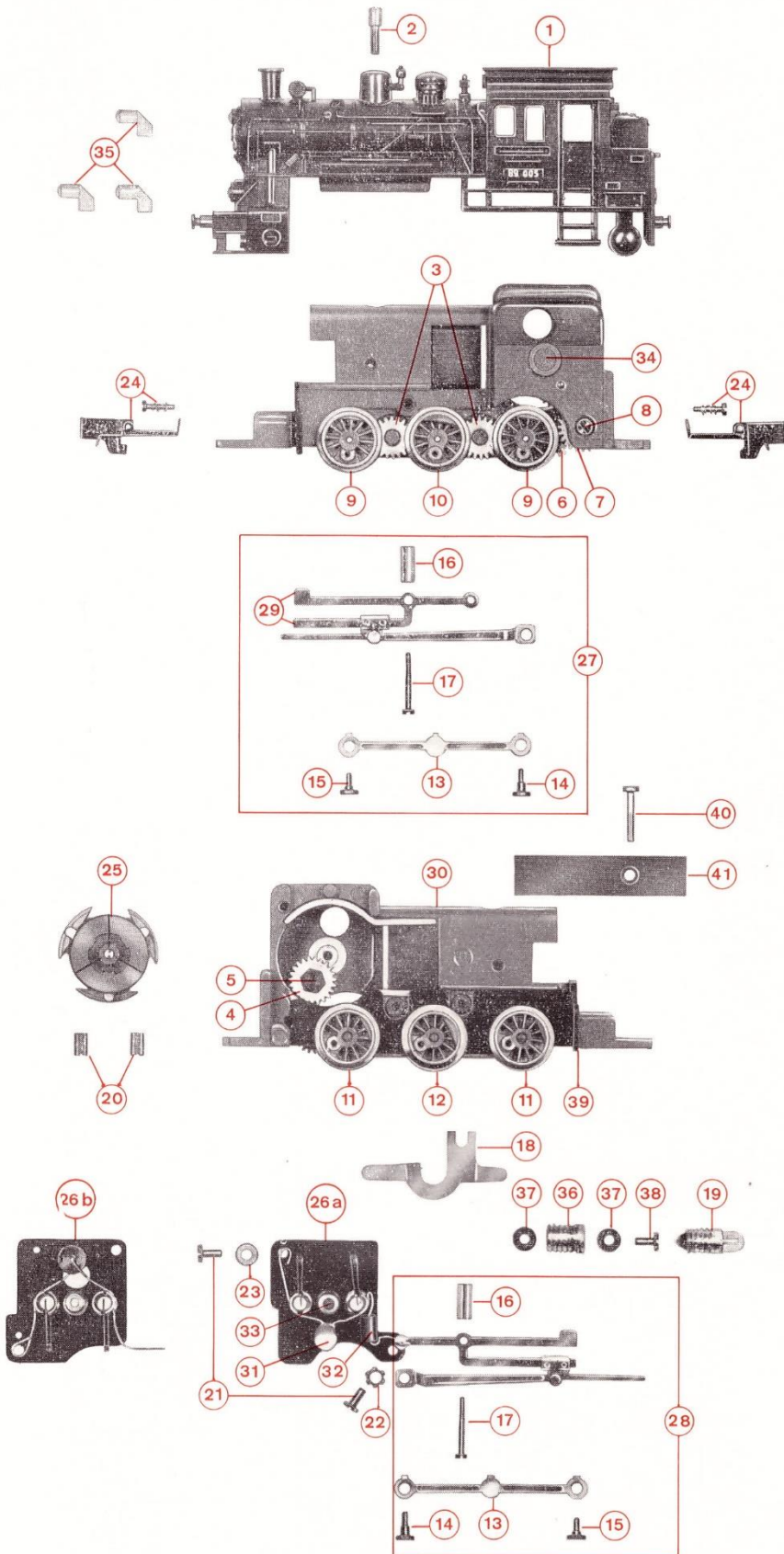
Lfd. Nr.	Artikelbezeichnung	Best.-Nr.
1	Gehäuse für 01028 kompl.	03070
2	Gehäuseschraube	25029
3	Leuchtkörper, vorn	21163
4	Leuchtkörper, hinten	21162
5	Lampenbügel	21202
6	Haltestange	24054
7	Montagerahmen für 01028 kompl.	03071
8	Zylinderblock	21101
9	Schraube, Zylinderblock	25011
10	Laufgestell kompl., vorn	03047
11	Laufgestell kompl., hinten	03079
12	Kupplung für Laufgestell kompl.	03126
13	Schraube für Kupplung	25002
14	Gestänge, links	03076
15	Gestänge, rechts	03075
16	Kuppelstange	23231
17	Schraube für Kuppelstange	25015
18	Schraube für Treibstange	25007
19	Haltebolzen	24029
20	Schraube für Haltebolzen	25005
21	Verkleidung für Gleitbahn, links	21230
22	Verkleidung für Gleitbahn, rechts	21229
23	Anker (Einheitsanker)	03003
24	U-Scheibe für Anker	26016
25	Kohlebürste	31065
26	Glühbirne 12 V	31032
27	Schraube für Fassung	25011
28	Hohlriet für Fassung	27009
29	U-Scheibe für Fassung	26017
30	Fassung	31041
31	Bürstenplatte kompl.	03072
32	U-Scheibe für Bürstenplatte	26018
33	Zahnscheibe für Bürstenplatte	26021
34	Schraube für Bürstenplatte	25011
35	Kappe mit Ölfilz	03013
36	Ölfilz	31049
37	Gleichrichter	31079
38	Isolierung für Gleichrichter	39013
39	Kabelverbindung	35410
40	Ferroxkubepeler	31076
41	Stromabnehmerfelder	23242
42	Zwischenzahnrad	28011
43	Schraube für Zwischenzahnrad	25024
44	Zwischenzahnrad 12 Z	28003
45	Stufenrad 12 und 23 Z	28022
46	Stufenrad 10 und 19 Z	28021
47	Sicherungscheibe	26022
48	Treibrad M. S. kompl. 11 ϕ	03009
49	Treibrad M. S. kompl.	03077
50	Treibrad M. S. m. Treibzapfen kompl.	03073
51	Treibrad I. S. kompl. 11 ϕ	03011
52	Treibrad I. S. kompl.	03078
53	Treibrad I. S. mit Treibzapfen	03074
54	Schraube für Laufgestell	25023



Lfd. Nr.	Artikelbezeichnung	Best.-Nr.
1	Lokgehäuse, komplett	03291
2	Gehäuseschraube	25028
3	Leuchstab, vorn	21255
4	Leuchstab, hinten	21225
5	Einfüllstutzen	24070
6	Drehteil für Glocke	24057
7	Griffstange mit Splint	31115
8	Montagerahmen ohne Motor und ohne Räder	03292
9	Treibrad Masseseite, 11 Ø, kompl.	03009
10	Treibrad Masseseite, 10,6 Ø, kompl.	03073
11	Treibrad Iso-Seite, 11 Ø, kompl.	03011
12	Treibrad Iso-Seite, 10,6 Ø, kompl.	03074
13	Ansatzschraube Zwischenrad	25024
14	Zwischenzahnrad 24 Zähne	28009
15	Stufenrad 10 und 19 Zähne	28016
16	Stufenrad 9 und 16 Zähne	28013
17	Zwischenzahnrad 12 Zähne	28003
18	Zwischenzahnrad 24 Zähne	28028
19	Kupplung mit Schraube und Feder	03006
20	Beleuchtungsgabel	21224
21	Zylinderblock	21253
22	Anker (Einheitsanker)	03003
23	Kohlebürsten	31065
24	Glühbirne	31032
25	Schraube für Fassung	25011
26	U-Scheibe für Fassung	26017
27	Fassung	31041
28	Gestänge, links	03295
29	Gestänge, rechts	03294
30	Schraube für Gestänge	25001
31	Treibstange, komplett	03296
32	Kuppelstange	23316
33	Schraube, Gestänge, außen	25015
34	Schraube, Gestänge, Mitte	25007
35	Stromabnehmerfeder	23313
36	Distanzhülse	24058
37	Schraube für Stromabnehmerfeder	25042
38	Bürstenplatte, komplett	03293
39	Entstörkondensator	31077
40	Entstördrossel	31076
41	Ölfilz ohne Kappe	31049
42	Ölfilz mit Kappe	03013
43	U-Scheibe	26018
44	Zahnscheibe	26021
45	Schraube für Bürstenplatte	25011

ROKAL

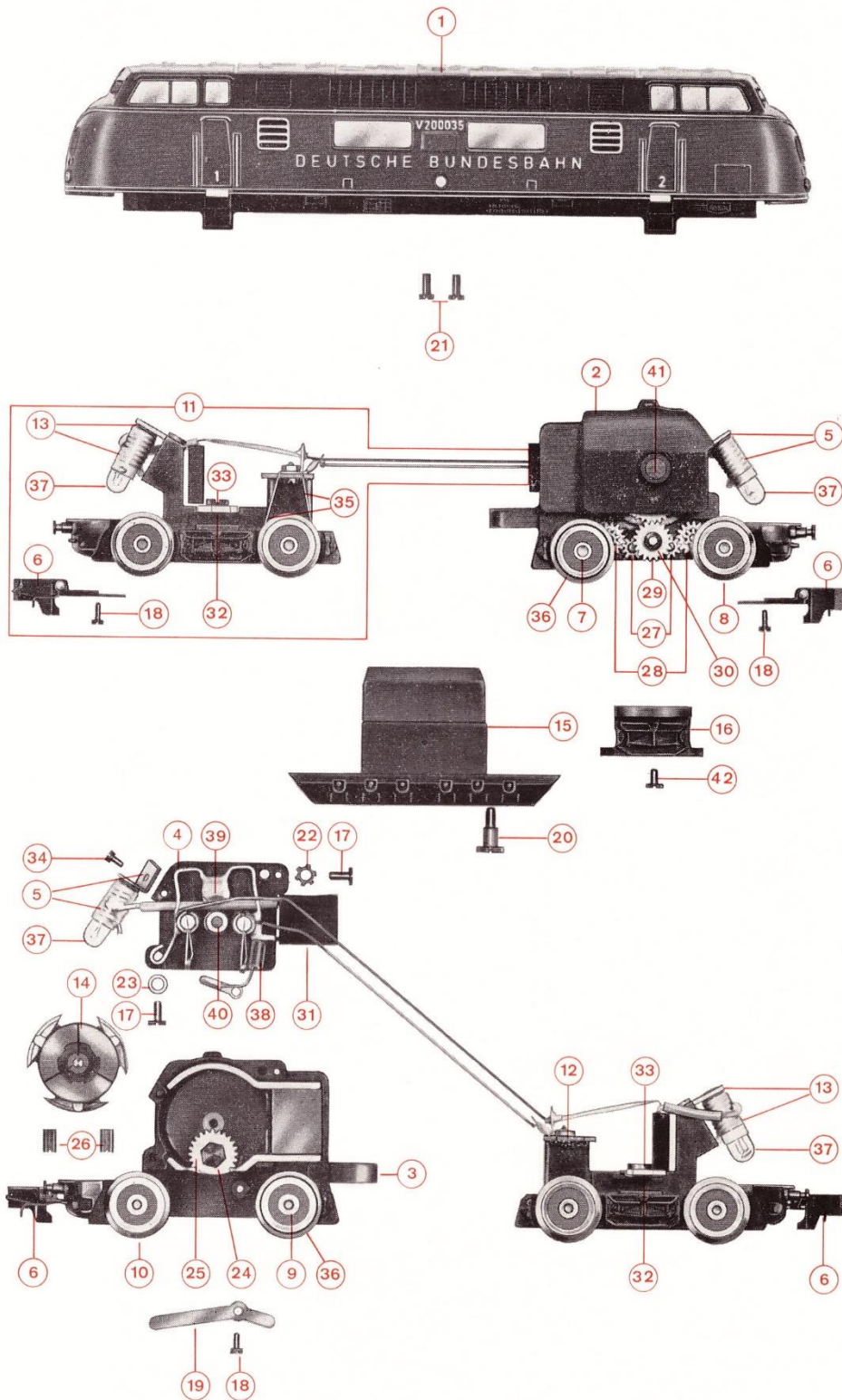
Tenderlok 01011, 01012, 01016, 01026 und 01027



Lfd. Nr.	Artikelbezeichnung	Best.-Nr.
1	Gehäuse für 01011 Gehäuse für 01012 Gehäuse für 01016 Gehäuse für 01026 Gehäuse für 01027	03001 03260 03265 03025 03035
2	Gehäuseschraube	25028
3	Zwischenrad 20 Zähne	28007
4	Zwischenrad 23 Zähne	28008
5	Ansatzschraube für Zwischenrad	25024
6	Stufenrad 9 und 16 Zähne	28013
7	Stufenrad 12 und 24 Zähne	28023
8	Schraube für Stufenrad	25019
9	Treibrad vorne oder hinten, Masseseite, mit Zahnrad und Achse	03009
10	Treibrad Mitte, Masseseite, mit Zahnrad und Achse	03010
11	Treibrad vorne oder hinten, Isoseite	03011
12	Treibrad Mitte, Isoseite	03012
13	Kuppelstange	23034
14	Ansatzschraube für Treibstange	25016
15	Ansatzschraube für Kuppelstange	25015
16	Halteboizen	24017
17	Schraube für Gleitbahn	25006
18	Stromabnehmerfeder	23121
19	Glühlampe 12 V, 0,05 A; E 5,5	31032
20	Kohlebürsten, 1 Paar	31065
21	Schraube für Bürstenplatte	25011
22	Federnde Zahnscheibe	26021
23	Unterlegscheibe	26018
24	Kupplung vorn oder hinten	03006
25	Anker (Einheitsanker)	03003
26a	Bürstenträgerplatte kompl., ältere Ausführung	03005
26b	Bürstenträgerplatte kompl., neue Ausführung	03015
27	Gestänge links, kompl.	03008
28	Gestänge rechts, kompl.	03007
29	Gleitbahn	23022
30	Montagerahmen ohn. Motor u. Räder	03014
31	Entstörkondensator für alle Loktypen	31077
32	Entstördrossel für alle Loktypen	31076
33	Ölfilz mit Kappe	03013
34	Ölfilz ohne Kappe	31049
35	Beleuchtungswinkel	21083
36	Lampenfassung	31041
37	Isoscheibe für Fassung	26017
38	Schraube für Fassung	25011
39	Schieber für Gestänge	23141
40	Schraube für Bleigewicht	25013
41	Bleigewicht (für Lok 01026)	20050

ROKAL

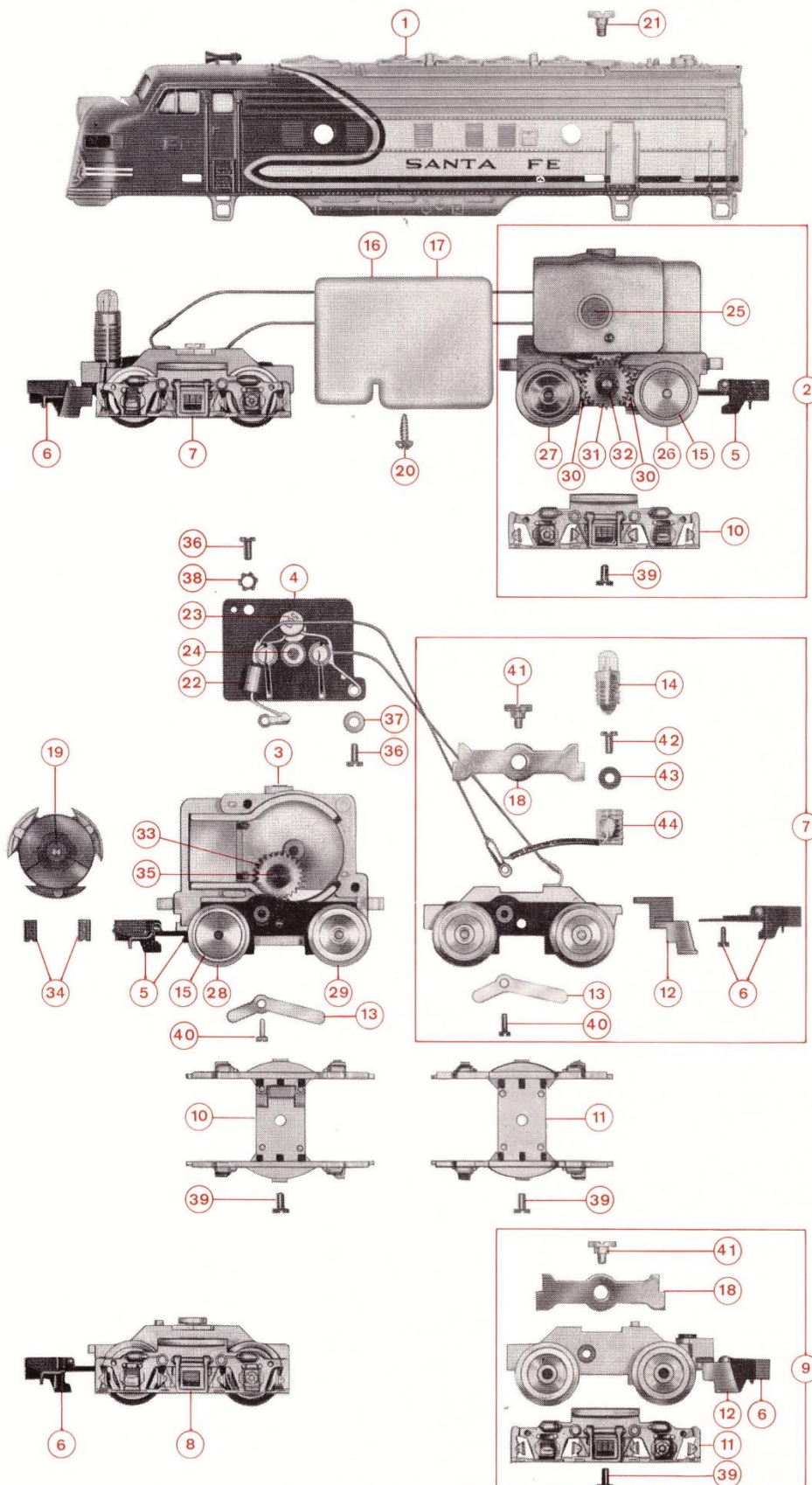
Diesel-Lokomotive 01032 (V 200)



Lfd. Nr.	Artikelbezeichnung	Best.-Nr.
1	Lokgehäuse kompl.	03121
2	Motordrehgestell kompl.	03122
3	Motordrehgestell vormontiert	03123
4	Bürstenplatte kompl.	03124
5	Beleuchtung Motorseite kompl.	03125
6	Kupplung vorn oder hinten	03126
7	Treibrad Masseseite mit Zahnrad für Plastikbereifung	03134
8	Treibrad Masseseite mit Zahnrad und Achse	03135
9	Treibrad Iso-Seite mit Plastikbereifung	03136
10	Treibrad Iso-Seite ohne Plastikbereifung	03137
11	Leerlaufdrehgestell kompl.	03131
12	Stromabnehmerträger kompl.	03132
13	Beleuchtung Leerlaufseite	03133
14	Anker (Einheitsanker)	03003
15	Mittelstück	20014
16	Bremsblende	21077
17	Schraube für Bürstenplatte	25011
18	Schraube für Stromabnehmerfeder Motor-Seite und Kupplung	25002
19	Stromabnehmerfeder Motor-Seite	23124
20	Ansatzschraube für Motordrehgestell	25026
21	Gehäuseschraube	25010
22	Federnde Zahnscheibe	26021
23	U-Scheibe	26016
24	Ansatzschraube für Zwischenzahnrad	25024
25	Zwischenzahnrad, groß	28009
26	Kohlebürsten	31065
27	Zwischenzahnrad, klein	28002
28	Stufenzahnrad, klein	28013
29	Stufenzahnrad, groß	28016
30	Sicherungscheibe	26022
31	Einweggleichrichter	31079
32	Aufhängeplatte für Leerlaufdrehgestell	23078
33	Schraube für Aufhängeplatte	25020
34	Schraube für Beleuchtung Motorseite	25001
35	Stromabnehmerfeder für Leerlaufdrehgestell	23127
36	Plastikbereifung	31059
37	Glühbirne 12 V, 0,05 A, E 5,5	31032
38	Entstördrossel für alle Loktypen	31076
39	Entstörkondensator für alle Loktypen	31077
40	Ölfilz mit Kappe für alle Loktypen	03013
41	Ölfilz ohne Kappe für alle Loktypen	31049
42	Schraube für Bremsblende	25033

ROKAL

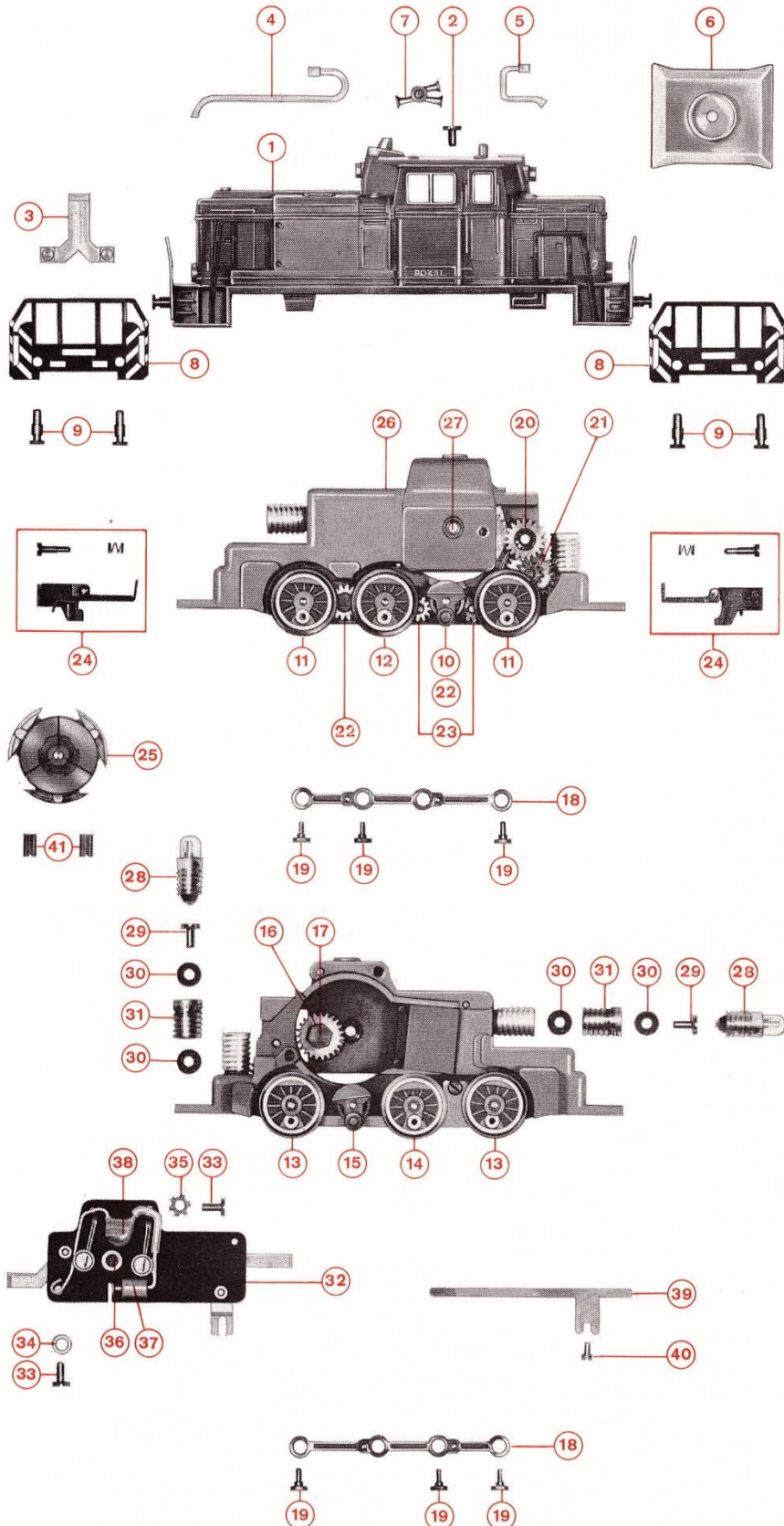
Amerikanische Diesel-Lokomotive
01180 und 01181



Lfd. Nr.	Artikelbezeichnung	Best.-Nr.
1	Gehäuse für 01036 oder 01037 „Santa Fé“	03151
	Gehäuse für 01038 oder 01039 „Union Pacific“	03191
2	Motordrehgestell kompl.	03152
3	Motordrehgestell vormontiert	03153
4	Bürstenplatte kompl. mit Störschutz	03154
5	Kupplung Motorseite kompl. mit Schraube	03155
6	Kupplung Leerlaufseite kompl. mit Schraube	03156
7	Leerlaufdrehgestell kompl.	03157
8	Drehgestell für 01037 u. 01039 vorne	03176
9	Drehgestell für 01037 u. 01039 hinten	03177
10	Achslagerblende für Motordrehgestell	21078
11	Achslagerblende für Leerlaufdrehgestell	21079
12	Schienenräumer	21107
13	Stromabnehmerfeder	23126
14	Glühlampe 12 V, 0,05 A, E 5,5	31032
15	Plastikbereifung	31059
16	Mittelstück für Motorwagen	20016
17	Mittelstück für Ergänzungswagen „Alu“	20017
18	Aufhängeplatte	23079
19	Anker (Einheitsanker)	03003
20	Schraube für Mittelstück	25031
21	Befestigungsschraube für Antriebsdrehgestell zum Gehäuse	25020
22	Entstördrossel für alle Loktypen	31076
23	Entstörkondensator für alle Loktypen	31077
24	Kappe mit Ölfilz	03013
25	Ölfilz ohne Kappe	31049
26	Treibrad Masseseite mit Achse und Zahnrad für Plastikbereifung	03127
27	Treibrad Masseseite mit Zahnrad und Achse	03128
28	Treibrad Iso-Seite f. Plastikbereifung	03129
29	Treibrad Iso-Seite	03130
30	Kleines Stufenzahnrad 10, 17 Z	28014
31	Stufenzahnrad groß 12, 24 Z	28017
32	Sicherungsscheibe	26022
33	Zwischenrad, 24 Z	28009
34	Kohlebürsten	31065
35	Ansatzschraube für Zwischenrad	25024
36	Schraube für Bürstenplatte	25011
37	U-Scheibe	26018
38	Federnde Zahnscheibe	26021
39	Schraube für Achslagerblende	25033
40	Schraube für Stromabnehmerfeder	25002
41	Schraube für Aufhängeplatte	25020
42	Schraube für Beleuchtung	25033
43	U-Scheibe für Beleuchtung	26017
44	Fassung	31041

ROKAL

Diesellok V 60 01020

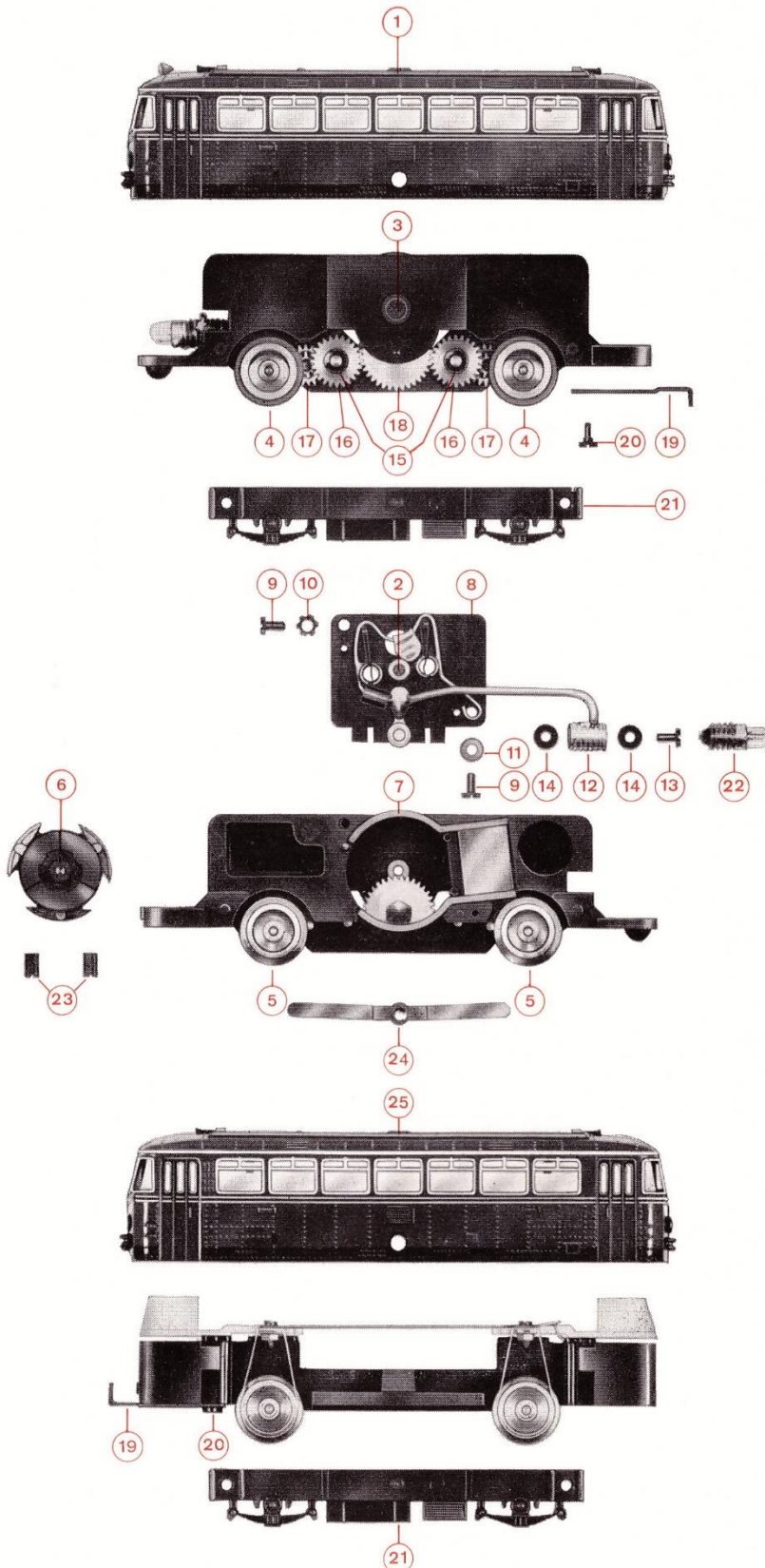


Lfd. Nr.	Artikelbezeichnung	Best.-Nr.
1	Lokgehäuse	03270
2	Gehäuseschraube	25033
3	Beleuchtungsgabel	21199
4	Beleuchtungswinkel, vorn	21232
5	Beleuchtungswinkel, hinten	21233
6	Fenstereinsatz	21200
7	Hupe	21201
8	Puffergeländer	23272
9	Puffer	24014
10	Schwungmasse Blindwelle M. S. kompl. mit Achse	03276
11	Treibrad M. S. kompl. 11 ϕ	03009
12	Treibrad M. S. kompl. 10,6 ϕ	03275
13	Treibrad I. S. kompl. 11 ϕ	03011
14	Treibrad I. S. kompl. 10,6 ϕ	03274
15	Schwungmasse Blindwelle	21198
16	Zwischenzahnrad 23 Zähne	28008
17	Ansatzschraube, Zwischenzahnrad	25024
18	Kuppelstange, rechts oder links	23275
19	Ansatzschraube für Kuppelstange	25015
20	Stufenrad 10 + 19 Zähne	28016
21	Stufenrad 12 + 23 Zähne	28022
22	Zwischenzahnrad 16 Zähne	28025
23	Zwischenzahnrad 11 Zähne	28026
24	Kupplung vorn oder hinten mit Feder und Schraube	03006
25	Anker (Einheitsanker)	03003
26	Montagerahmen ohne Motor und Räder	03272
27	Ölfilz ohne Kappe	31049
28	12 V Glühlampe 0,05 A, E 5,5	31032
29	Befestigungsschraube f. L-Fassung	25033
30	Unterlegscheibe aus Pertinax für Lampenfassung	26017
31	Lampenfassung	31041
32	Bürstenträger kompl.	03273
33	Schraube für Bürstenplatte	25011
34	Sicherungsscheibe	26022
35	Federnde Zahnscheibe	26021
36	Ölfilz mit Kappe	03013
37	Entstördrossel für alle Loktypen	31076
38	Entstörkondensator f. alle Loktypen	31077
39	Stromabnehmerfeder	23278
40	Schraube für Stromabnehmerfeder	25001
41	Kohlebürsten	31065

ROKAL

Schienenbus 01163

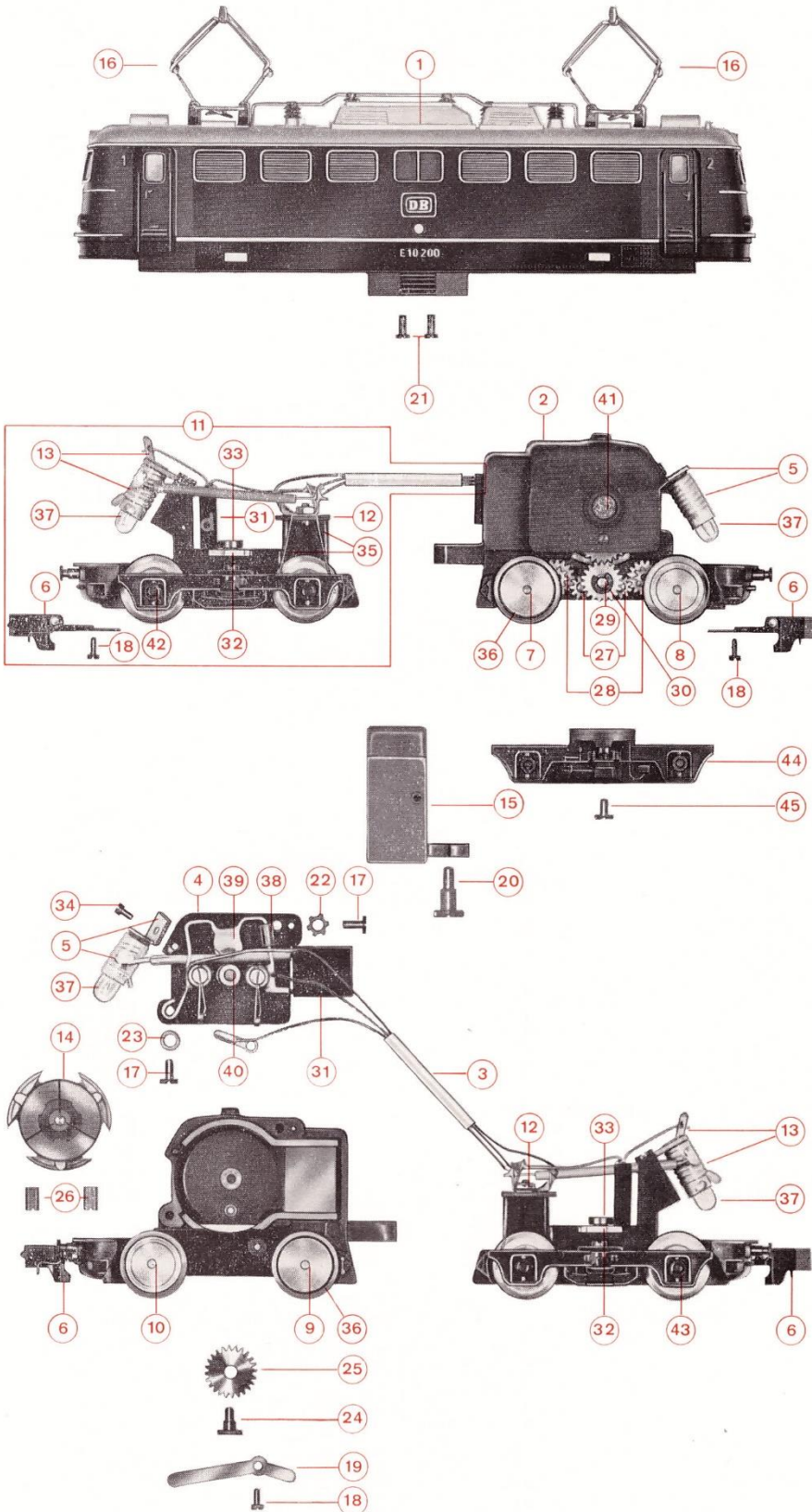
Motorwagen 01022
Steuerwagen 01023
(mit Zahnradantrieb)



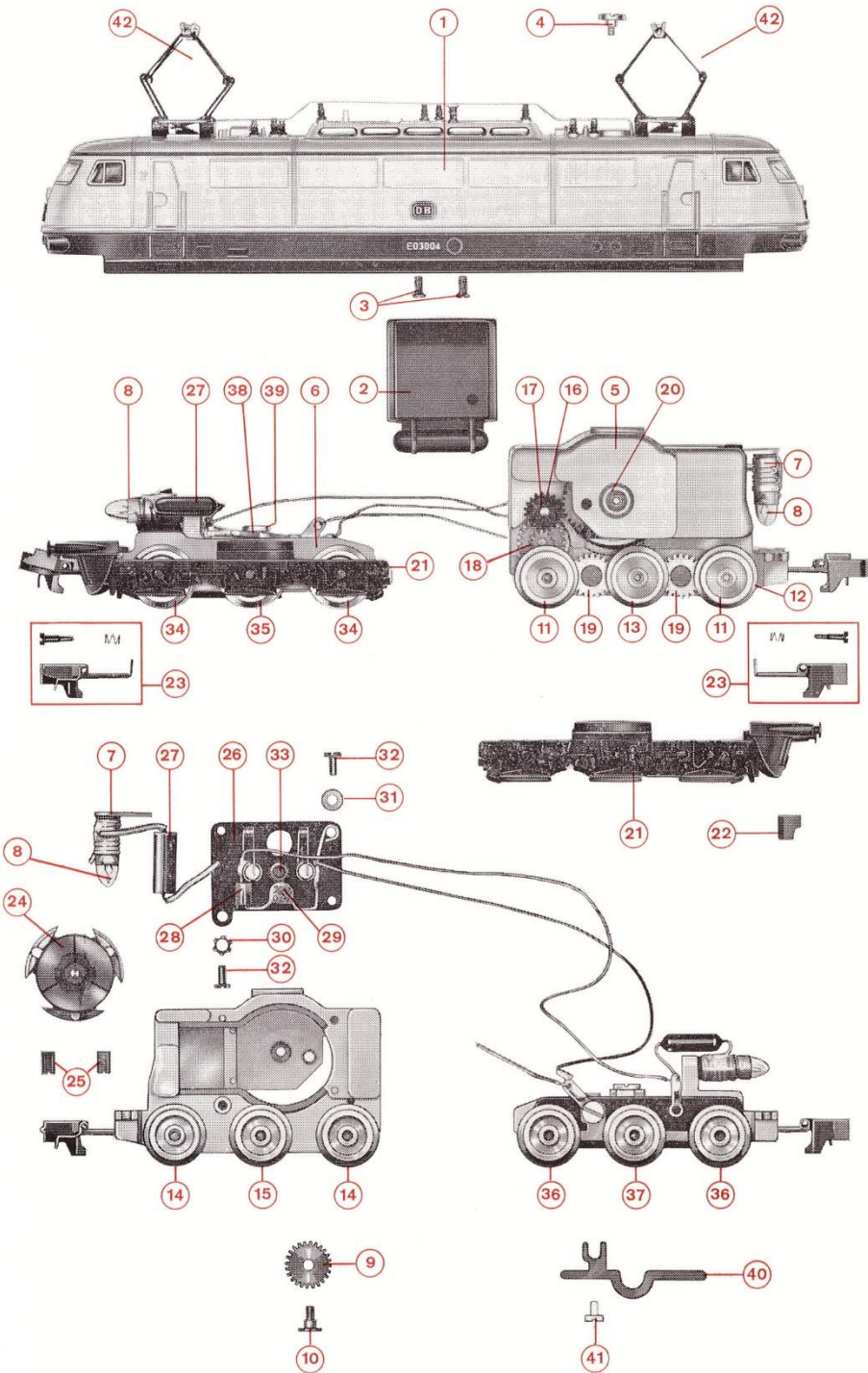
Lfd. Nr.	Artikelbezeichnung	Best.-Nr.
1	Gehäuse komplett für Motorwagen	03241
2	Ölfilz mit Kappe	03013
3	Ölfilz ohne Kappe	31049
4	Treibrad Masseseite mit Achse für vorne oder hinten	03128
5	Treibrad isolierte Seite vorne oder hinten	03130
6	Anker (Einheitsanker)	03003
7	Montagerahmen komplett, jedoch ohne Anker und Bürstenplatte	03242
8	Bürstenplatte komplett mit Störschutz	03243
9	Schraube für Bürstenplatte	25011
10	Federnde Zahnscheibe	26021
11	Unterlegscheibe aus Stahl	26018
12	Lampenfassung	31041
13	Befestigungsschraube für Fassung	25011
14	Unterlegscheibe aus Pertinax für Lampenfassung	26017
15	Sicherungsscheibe für Zahnräder	26022
16	Stufenzahnrad groß 24 und 12 Zähne	28017
17	Stufenzahnrad klein 19 und 11 Zähne	28019
18	Zwischenrad, 35 Zähne	28020
19	Kupplung	23080
20	Schraube für Kupplung	25014
21	Radverkleidung rechts oder links	21073
22	Glühbirne 12 V, 0,05 A, E 5,5	31032
23	Kohlebürsten, 1 Paar	31065
24	Stromabnehmerfeder	23128
25	Gehäuse komplett für Steuerwagen	03251

ROKAL

E-Lok E 10 01025 - E-Lok E 40 01030



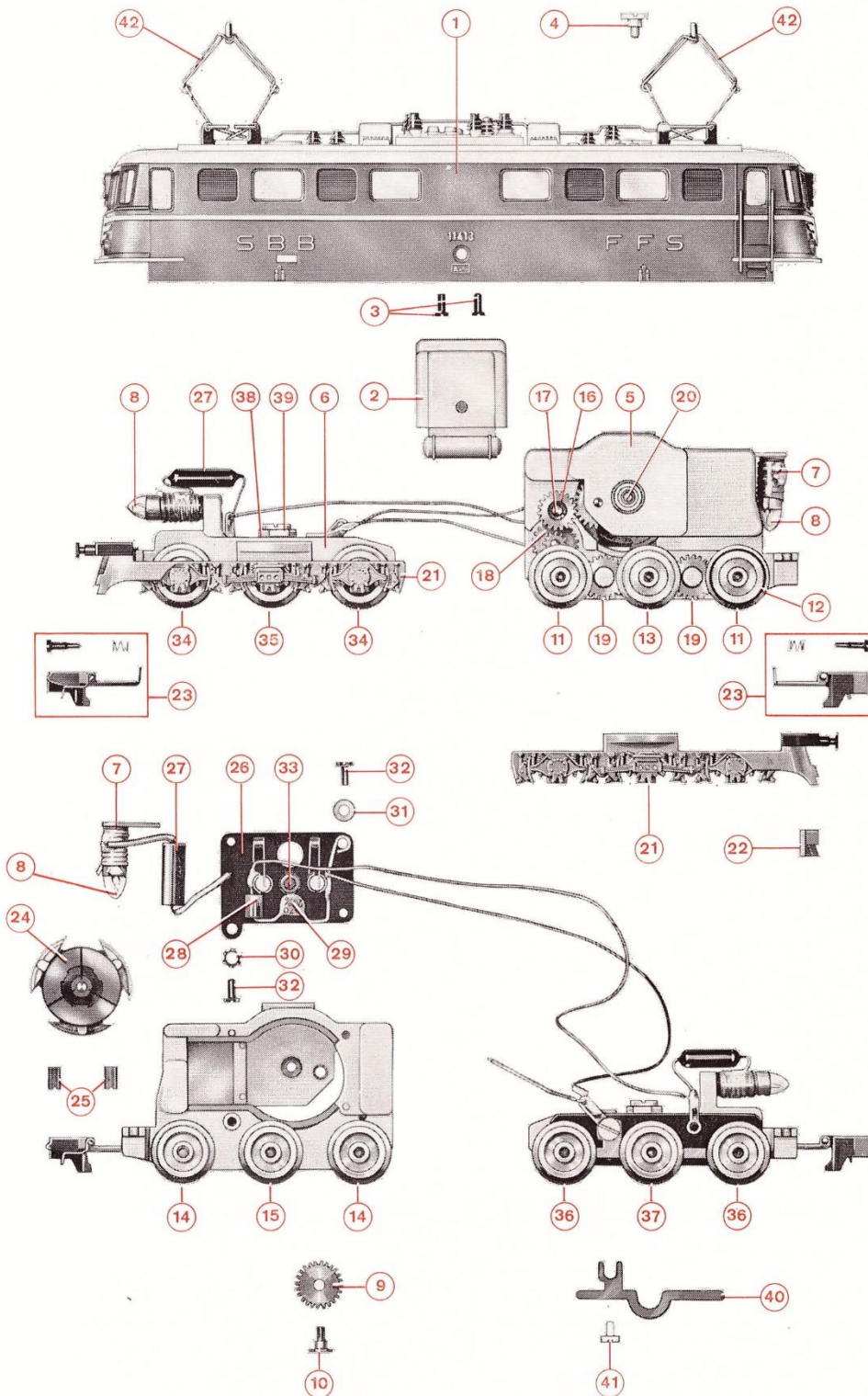
Lfd. Nr.	Artikelbezeichnung	Best.-Nr.
1	Gehäuse für 01025	03201
	Gehäuse für 01030	03221
2	Motordrehgestell kompl.	03202
3	Kabelbaum kompl.	03205
4	Bürstenplatte kompl. mit Störerschutz	03203
5	Beleuchtung Motorseite kompl.	03125
6	Kupplung vorn oder hinten	03126
7	Treibrad Masseseite mit Zahnrad und Achse (Plastikbereifung)	03127
8	Treibrad Masseseite mit Zahnrad	03128
9	Treibrad Iso-Seite mit Plastikbereifung	03129
10	Treibrad Iso-Seite ohne Plastikbereifung	03130
11	Leerlaufdrehgestell kompl.	03204
12	Stromabnehmerträger für Leerlaufdrehgestell	03207
13	Beleuchtung Leerlaufdrehgestell	03206
14	Anker (Einheitsanker)	03003
15	Mittelstück	20013
16	Stromabnehmerbügel	31080
17	Schraube für Bürstenplatte	25011
18	Schraube für Stromabnehmerfeder Motorseite oder für Kupplung	25002
19	Stromabnehmerfeder Motorseite	23124
20	Ansatzschraube f. Motordrehgestell	25026
21	Gehäuseschraube	25010
22	Federnde Zahnscheibe	26021
23	U-Scheibe	26016
24	Ansatzschraube f. Zwischenzahnrad	25024
25	Zwischenzahnrad groß	28009
26	Kohlebürsten	31065
27	Zwischenzahnrad klein	28002
28	Stufenzahnrad klein	28013
29	Stufenzahnrad groß	28016
30	Sicherungsscheibe	26022
31	Einweggleichrichter	31079
32	Aufhängeplatte für Leerlaufdrehgestell	23078
33	Schraube für Aufhängeplatte Motorseite	25020
34	Schraube für Beleuchtung Motorseite	25001
35	Stromabnehmerfeder für Leerlaufdrehgestell	23127
36	Plastikbereifung	31059
37	Glühbirne 12 V 0,05 A, E 5,5	31032
38	Entstördrossel für alle Loktypen	31076
39	Entstörkondensator für alle Loktypen	31077
40	Ölfiz mit Kappe für alle Loktypen	03013
41	Ölfiz ohne Kappe für alle Loktypen	31049
42	Achslagerblende für Leerlaufdrehgestell mit Ind.	21074
43	Achslagerblende für Leerlaufdrehgestell ohne Ind.	21075
44	Achslagerblende für Motordrehgestell	21076
45	Schraube für Achslagerblende für Motordrehgestell	25033



Lfd. Nr.	Artikelbezeichnung	Best.-Nr.
1	Gehäuse 501045, komplett	503301
2	Mittelstück	520093
3	Schraube für Mittelstück	525010
4	Ansatzschraube für Motordrehgestell	525020
5	Motordrehgestell, komplett	503302
6	Leerlaufdrehgestell, komplett	503303
7	Beleuchtungsaggregat	503133
8	Glühbirne 12 V	531032
9	Zwischenzahnrad 24 Zähne	528009
10	Ansatzschraube Zwischenzahnrad	525024
11	Treibrad Masseseite 11 Ø mit Zahnrad und Nut für Plastikbereifung mit Achse	503127
12	Plastikbereifung	531059
13	Treibrad Masseseite 10,6 Ø mit Zahnrad und Achse	503287
14	Treibrad Iso-Seite 11 Ø mit Nut für Plastikbereifung	503129
15	Treibrad Iso-Seite 10,6 Ø	503288
16	Stufenrad 10 und 19 Zähne	528016
17	Sicherungsscheibe	526022
18	Stufenrad 12 und 23 Zähne	528022
19	Scheibenzahnrad 22 Zähne	528027
20	Oelfilz	531049
21	Achslagerblende, komplett	503304
22	Verkleidung für Kupplung	521327
23	Kupplung mit Feder und Schraube	503006
24	Anker (Einheitsanker)	503003
25	Kohlebürsten	531065
26	Bürstenplatte, komplett	503284
27	Einweggleichrichter	531079
28	Entstördrossel	531076
29	Entstörkondensator	531077
30	Federnde Zahnscheibe	526021
31	U-Scheibe	526016
32	Schraube für Bürstenplatte	525011
33	Olfilz mit Kappe	503013
34	Treibrad Masseseite 11Ø mit Achse	503285
35	Treibrad Masseseite 10,6 Ø mit Achse	503290
36	Treibrad Iso-Seite 11 Ø komplett	503130
37	Treibrad Iso-Seite 10,6 Ø	503288
38	Aufhängeplatte	523078
39	Ansatzschraube für Aufhängeplatte	525020
40	Stromabnehmerfeder	523305
41	Schraube für Stromabnehmerfeder	525040
42	Stromabnehmerbügel	531080

ROKAL

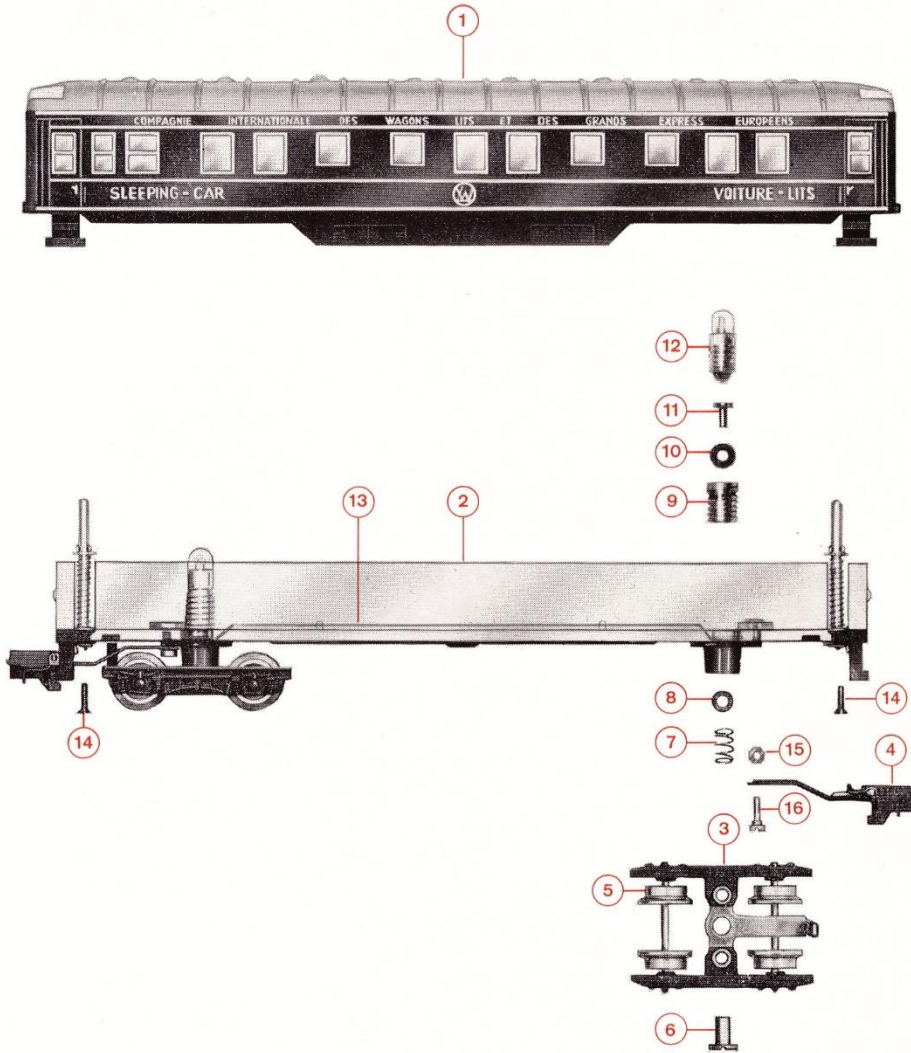
Schweizer E-Lok Ae 6/6 01051



Lfd. Nr.	Artikelbezeichnung	Best.-Nr.
1	Gehäuse 01051, komplett	03280
2	Mittelstück	20069
3	Schraube für Mittelstück	25010
4	Ansatzschraube für Motordrehgestell	25020
5	Motordrehgestell, komplett	03281
6	Leerlaufdrehgestell, komplett	03286
7	Beleuchtungsaggregat	03133
8	Glühbirne 12 V	31032
9	Zwischenzahnrad 24 Zähne	28009
10	Ansatzschraube Zwischenzahnrad	25024
11	Treibrad Masseseite 11 Ø mit Zahnrad und Nut für Plastikbereifung mit Achse	03127
12	Plastikbereifung	31059
13	Treibrad Masseseite 10,6 Ø mit Zahnrad und Achse	03287
14	Treibrad Iso-Seite 11 Ø mit Nut für Plastikbereifung	03129
15	Treibrad Iso-Seite 10,6 Ø	03288
16	Stufenrad 10 und 19 Zähne	28016
17	Sicherungsscheibe	26022
18	Stufenrad 12 und 23 Zähne	28022
19	Scheibenzahnrad 22 Zähne	28027
20	Oelfilz	31049
21	Achslagerblende, komplett	03283
22	Verkleidung für Kupplung	21239
23	Kupplung mit Feder und Schraube	03006
24	Anker (Einheitsanker)	03003
25	Kohlebürsten	31065
26	Bürstenplatte, komplett	03284
27	Einweggleichrichter	31079
28	Entstördrossel	31076
29	Entstörkondensator	31077
30	Federnde Zahnscheibe	26021
31	U-Scheibe	26016
32	Schraube für Bürstenplatte	25011
33	Ölfilz mit Kappe	03013
34	Treibrad Masseseite 11 Ø mit Achse	03285
35	Treibrad Masseseite 10,6 Ø mit Achse	03290
36	Treibrad Iso-Seite 11 Ø komplett	03130
37	Treibrad Iso-Seite 10,6 Ø	03288
38	Aufhängeplatte	23078
39	Ansatzschraube für Aufhängeplatte	25020
40	Stromabnehmerfeder	23305
41	Schraube für Stromabnehmerfeder	25040
42	Stromabnehmerbügel	31080

ROKAL

D-Zugwagen



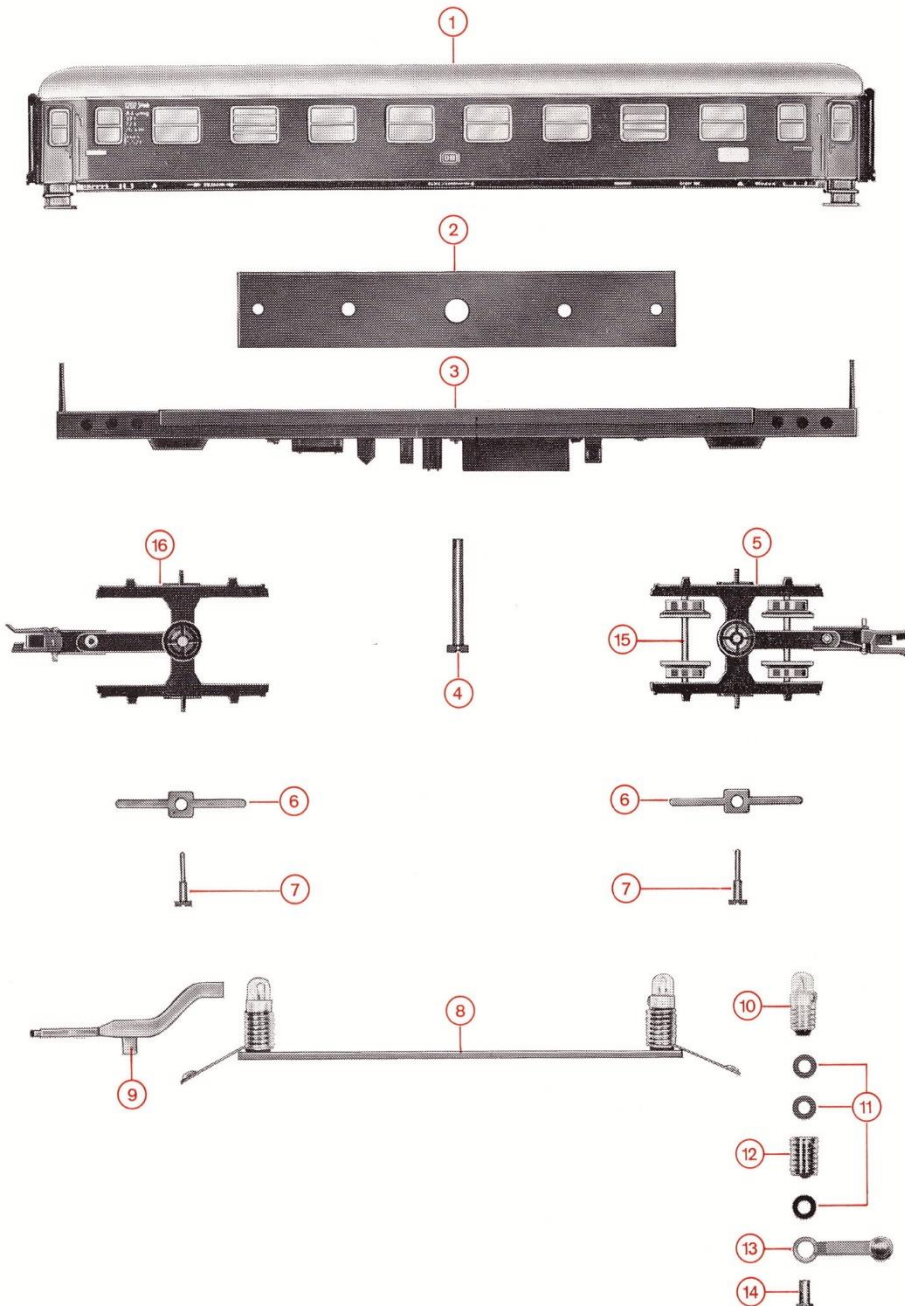
Lfd. Nr.	Artikelbezeichnung	Best.-Nr.
11	Schraube zum Befestigen der Fassung und des Drehgestells	25012
12	Glühlampe 6 V 0,05 A; E 5,5	31031
13	Schaltstreifen	23069
14	Schraube zum Befestigen des Gehäuses am Unterteil	25035
15	Mutter zur Schraube für Kupplung	25802
16	Schraube für Kupplung	25018

Lfd. Nr.	Artikelbezeichnung	Best.-Nr.	
1	Gehäuse komplett für	01214	21015
		01216	21016
		01218	21017
		01220	21018
		01222	21019
		01224	21020
		01226	21021
		01228	21022
		01230	21023
		01232	21242
		01234	21024
		01238	21025
		01240	05243
		01242	05257
		01244	21028
		01246	05244
01248	05258		
2	Unterteil kompl. mit Drehgestellen und Kupplungen für	01214	05201
		01216	
		01218	
		01220	
		01222	
		01224	
		01226	05221
		01228	
		01230	
		01232	
		für 01234	05227
		01238	05231
		01240	
		01244	
		01246	
		für 01242 u.	01248
3	Drehgestell kompl. für	01214	05256
		01216	
		01218	
		01220	
		01222	
		01224	
		01226	05202
		01228	
		01230	
		für 01234	
		01238	05242
		01240	
		01242	
		01244	
		01246	
		01248	
4	D-Wagen-Kupplung	05203	
5	Radsatz, einseitig achsisoliert	06003	
6	Schraubhülse für Drehgestellbefestigung	24035	
7	Druckfeder zur Kontaktgabe für Beleuchtung	29505	
8	Unterlegscheibe zur Kontaktgabe für Beleuchtung	26018	
9	Glühlampenfassung	31041	
10	Isoscheibe zu Lampenfassung	26017	

ROKAL

D-Zugwagen (neue Ausführung)

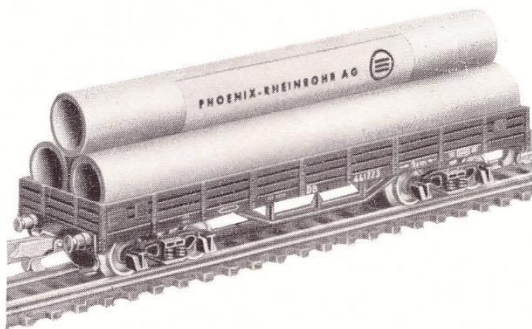
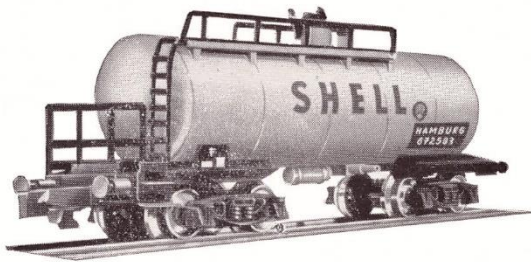
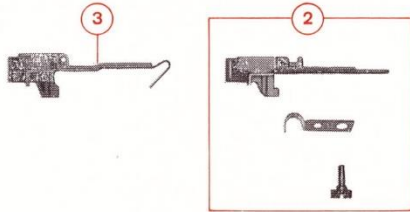
501255, 501256, 501257, 501258,
501259, 501260 und 501262



Lfd. Nr.	Artikelbezeichnung	Best. Nr.
1	Gehäuse Schnellzugwagen 1. Klasse	505282
	Gehäuse Reisezuggepäckwagen	505283
	Gehäuse DSG Schlafwagen	505284
	Gehäuse TEE Barwagen	505285
	Gehäuse TEE Großraumwagen	505286
	Gehäuse TEE Abteilwagen	505287
	Gehäuse D-Zugwagen Schweiz	505289
2	Montageplatte	523307
3	Unterteil D-Zugwagen	521245
4	Zylinderschraube	525038
5	Drehgestell komplett	505280
6	Stromabnehmerfeder D-Zugwagen	523308
7	Kontaktschraube	525041
8	Beleuchtungsaggregat komplett	505281
9	Schlußlichteinsatz	521252
10	Glühbirne 4.5 V	531031
11	U-Scheibe für Fassung	526017
12	Fassung	531041
13	Kontaktfeder	523309
14	Hohlriet	527009
15	Radsatz	506003
16	Drehgestell mit Kuppl. ohne Räder	505291

ROKAL

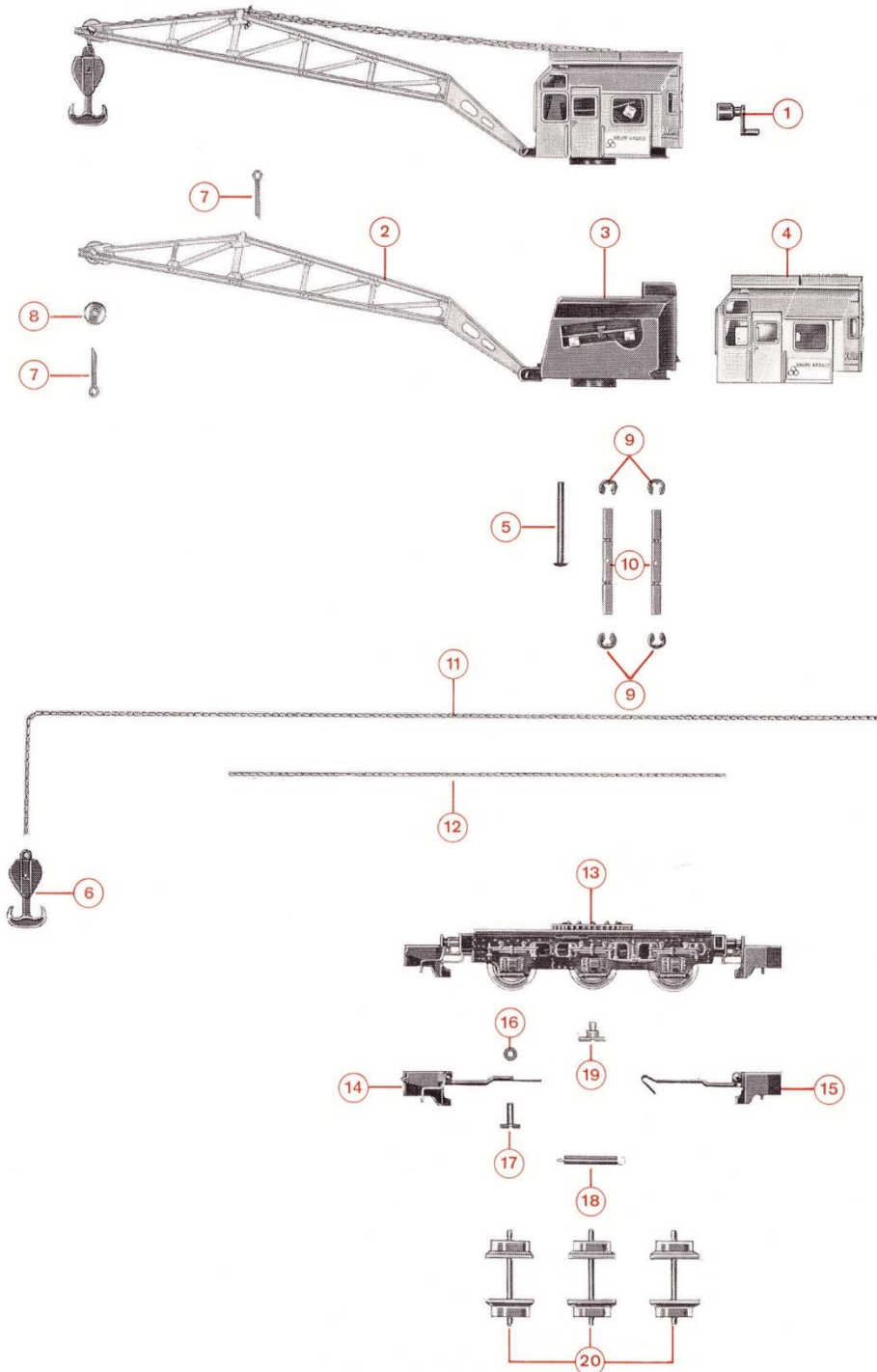
Zwei- und vierachsige Güterwagen Entkupplungsgleis



Lfd. Nr.	Artikelbezeichnung	Best.-Nr.
	Radsatz, einseitig achsisoliert	06003
2	Kupplung vorne oder hinten mit Schraube u. Feder ältere Ausführ.	17000
3	Kupplung vorne oder hinten neue Ausführung ohne Schraube	06002
	Richtfeder	29507
	Richtfeder für Abteilwagen	29509
	Richtfeder für Personenwagen	29510
	Puffer mit Schaft	24014
	Satz Rungen, 10 Stück	00952
	Bremserhaus	21052
	Kurzkupplung für Stückgutwagen	23070
	Puffertreppe	23001
	Mittelradsatz für Abteilwagen	05717
	Vierachsiger Kesselwagen 00304, 00305, 00306	
	Kesselwagengehäuse „Shell“	07054
	Kesselwagengehäuse „Aral“	07055
	Kesselwagengehäuse „Esso“	07056
	Drehgestell kompl. auch für Niederbordwagen	07002
	Pufferblech mit Treppe	07051
	Pufferblech ohne Treppe	07052
	Ansatzschraube	25022
	Vierachsige Niederbordwagen 00301, 00302, 00304	
	Oberteil für alle vierachsigen Niederbordwagen	07001
	Radsatz, einseitig achsisoliert	06003
	Ladegut 3 Phoenix-Rohre	07005
	Ladegut 1 Kfz.	31084
	Entkupplungsgleis 00121	
	Spule komplett	10530
	Kontaktplatte komplett	10531
	Entkupplungsbohle	21122
	Haube für Entkupplungsgleis mit 2 Hohlrieten	21124
	Hebel für Entkupplungsbohle	23113
	Schienenträger	21136

ROKAL

Kranwagen 00325

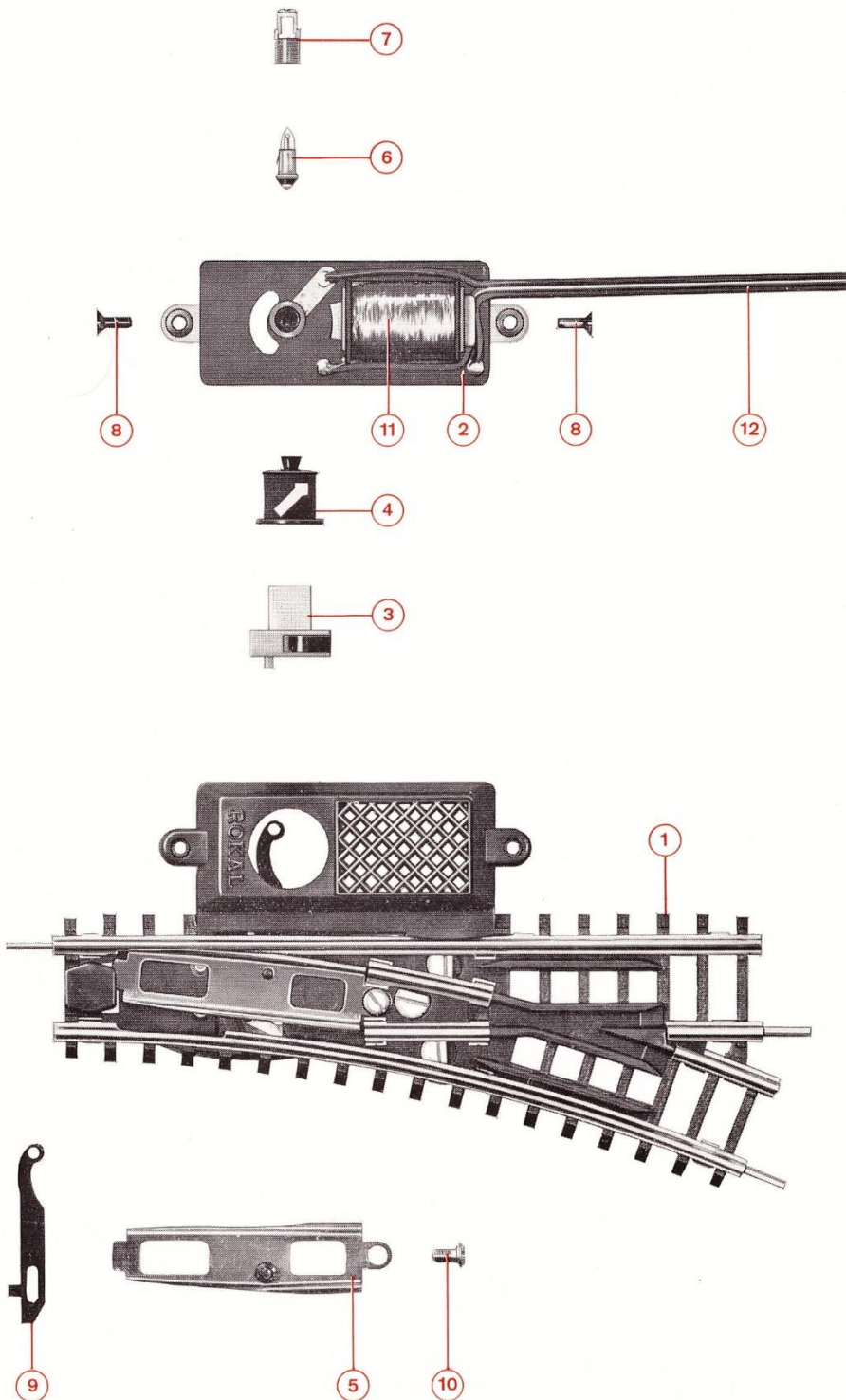


Lfd. Nr.	Artikelbezeichnung	Best. Nr.
1	Kurbel für Kranwagen	20076
2	Ausleger kompl.	07133
3	Zinkgewicht kompl.	07131
4	Gehäuse kompl.	07132
5	Schwenkachse	24071
6	Lasthaken	20075
7	Splint	31177
8	Umlenkrolle	24059
9	Sicherungsscheibe	26022
10	Achse	29009
11	Kette, lang	31171
12	Kette, kurz	31172
13	Fahrgestell kompl.	07130
14	Kupplung für Kranwagen kompl.	07134
15	Kupplung für Güterwagen kompl.	06002
16	U-Scheibe	26011
17	Kupplungsschraube	25017
18	Richtfeder	29508
19	Ansatzschraube	25020
20	Radsatz für Güterwagen kompl.	06003
	Auslegerstütze	21223

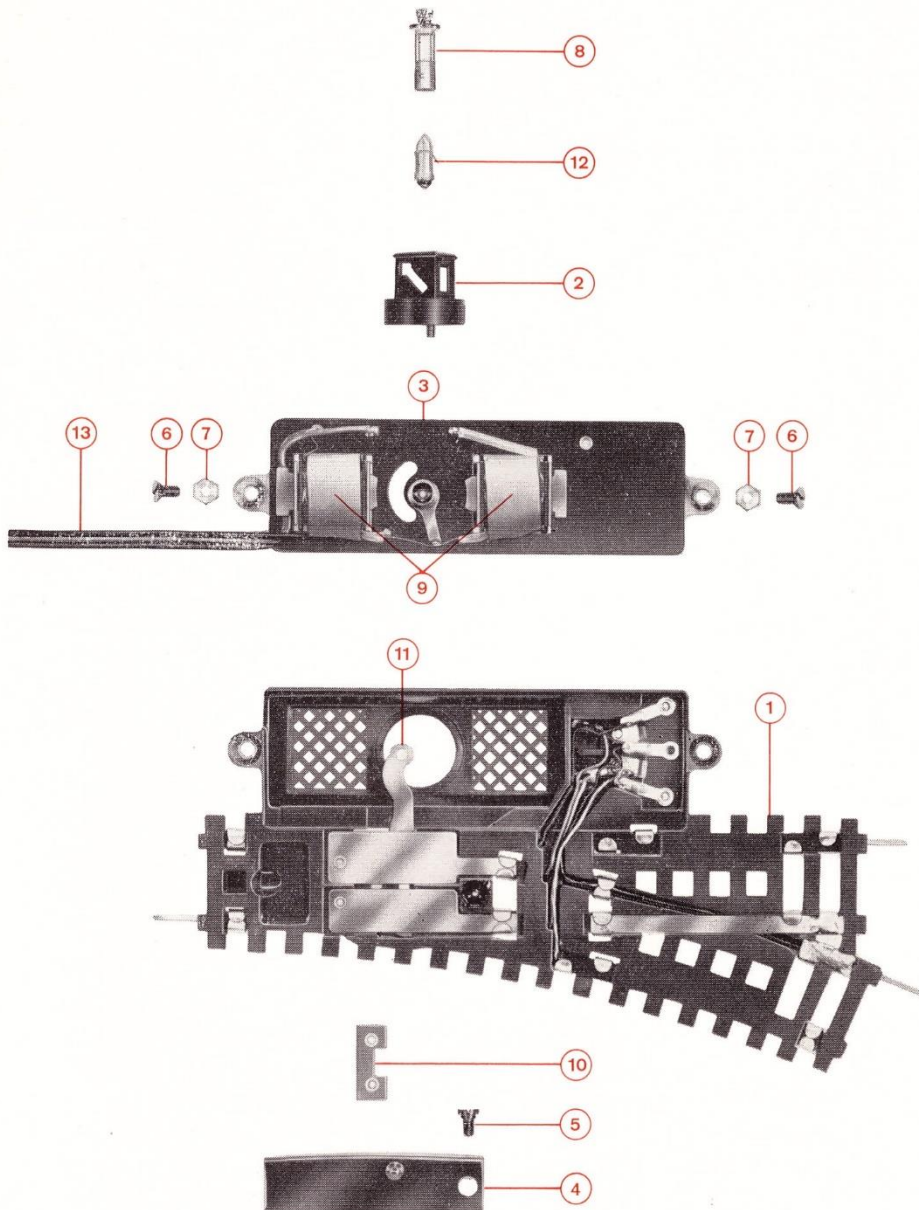
ROKAL

Hand- und Elektroweiche

Neue Ausführung



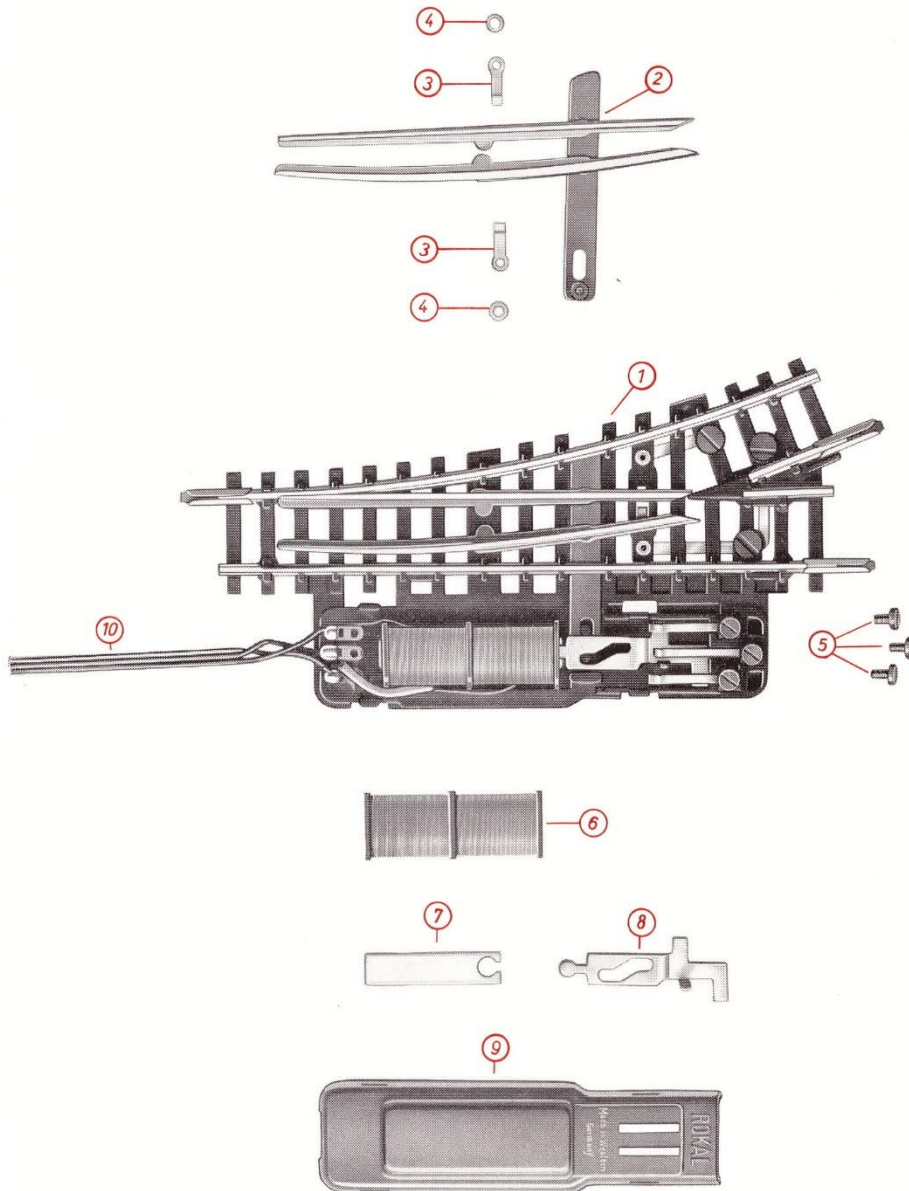
Lfd. Nr.	Artikelbezeichnung	Best.-Nr.
1	Weichenträger für Hand- und E-Weiche rechts, vormontiert	10070
	Weichenträger für Hand- und E-Weiche links, vormontiert	10080
2	Grundplatte für E-Weiche rechts oder links, vormontiert	10071
3	Laternenkörper komplett, rechte Weiche	10075
	Laternenkörper komplett, linke Weiche	10082
4	Laternengehäuse rechte Weiche	21187
	Laternengehäuse linke Weiche	21188
5	Weichenzunge komplett, rechte Weiche	10074
	Weichenzunge komplett, linke Seite	10081
6	Kleinstglühlampe für Weichen	31030
7	Drehteil für Kleinstglühlampe	24050
8	Senkschraube für Grundplatte	25030
9	Schieber	23259
10	Ansatzschraube für Weichenzunge	25036
11	Spule für Weichen	10072
12	Anschlußkabel rot-grün-schwarz für E-Weichen mit Bananensteckern	09013



Lfd. Nr.	Artikelbezeichnung	Best.-Nr.
1	Weichenträger für Hand- und E-Weiche links, vormontiert	10026
2	Weichenlaterne kompl., ohne Glühlampe, für linke E-Weiche	10028
3	Grundplatte für E.-Weiche links vormontiert	10027
4	Weichenzunge links	10033
5	Ansatzschraube für Weichenzunge	25021
6	Schraube mit Senkkopf zum Verschrauben der Grundplatte mit Weichenträger	25030
7	Mutter zu den Schrauben, 2 mm ϕ	25801
8	Laternenaufsatz ohne Glühlampe	24006
9	Spule für Weichen	10005
10	Kontaktträger	10006
11	Schieber	23162
12	Kleinstglühlampe für E.-Weichen	31030
13	Anschlußkabel rot-grün-schwarz für E.-Weichen mit Bananensteckern	09013
	Weichenlaterne komplett für Handweiche links	10067
	Weichenlaterne komplett für Handweiche rechts	10052
	Grundplatte für Handweiche links, komplett	10066
	Grundplatte für Handweiche rechts, komplett	10051
	Weichenträger für Hand- und E-Weiche rechts, vormontiert	10001
	Weichenlaterne komplett, ohne Glühlampe, für rechte E.-Weiche	10003
	Grundplatte für E.-Weiche rechts, vormontiert	10002
	Weichenzunge rechts	10013

ROKAL

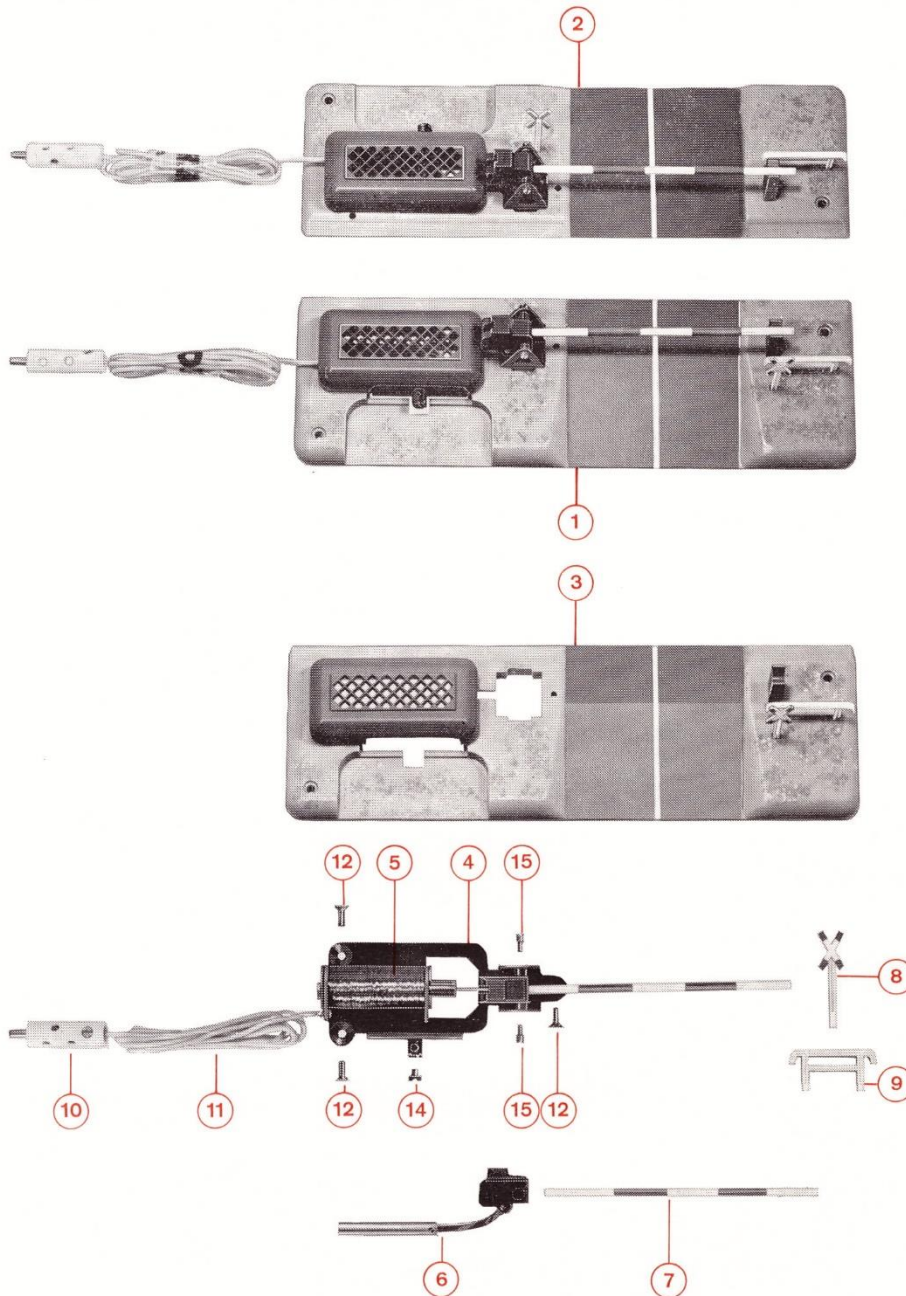
Vollprofil Hand- und Elektro-Weichen
(neue Ausführung)



Lfd. Nr.	Artikelbezeichnung	Best. Nr.
1	Weichenträger rechts mit Profilen und Lötösen für Handweiche und E-Weiche ohne Umschalter	510108
	Weichenträger links mit Profilen und Lötösen für Handweiche und E-Weiche ohne Umschalter	510115
	Weichenträger rechts mit Profilen, Lötösen und Anschlußklemmen für E-Weiche mit Umschalter	510109
	Weichenträger links mit Profilen, Lötösen und Anschlußklemmen für E-Weiche mit Umschalter	510116
2	Zungenschieber kompl., rechte Weiche	510105
	Zungenschieber kompl., linke Weiche	510114
3	Strombrücke für Zungen	523343
4	U-Scheibe	526029
5	Schraube für Anschlußklemmen	525037
6	Spule komplett	510107
7	Anker	523349
8	Schaltschieber für rechte Weiche	523350
	Schaltschieber für linke Weiche	523351
9	Abdeckhaube	521289
10	Drillingslitze schwarz-rot-grün	533012

ROKAL

Elektrische Bahnschranke 00065

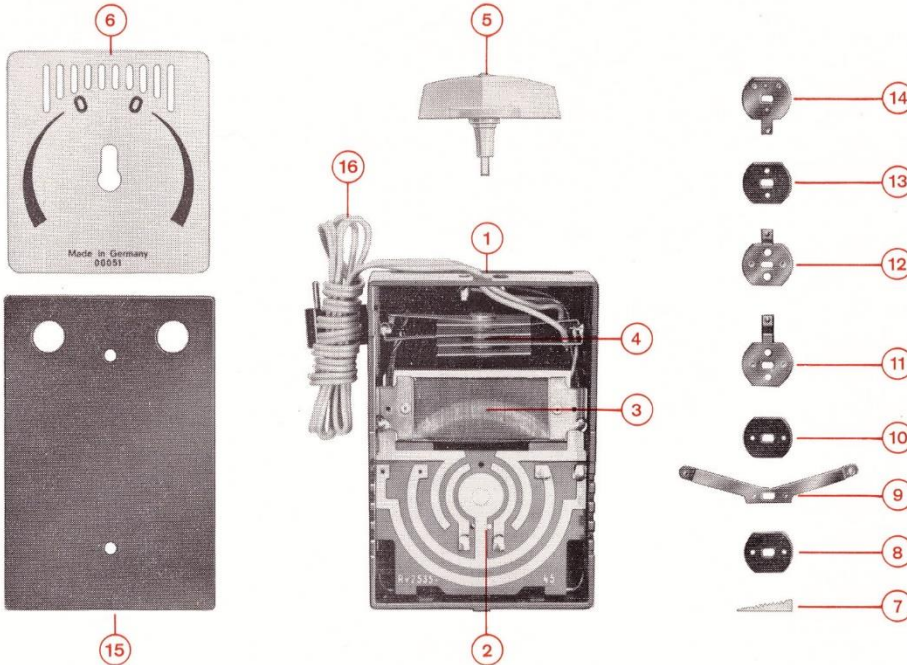


Lfd. Nr.	Artikelbezeichnung	Best. Nr.
1	Schrankenteil 1	08350
2	Schrankenteil 2	08351
3	Bodenplatte für Schrankenteil 1 Bodenplatte für Schrankenteil 2	21267 21268
4	Montageplatte kompl. für Schrankenteil 1 Montageplatte kompl. für Schrankenteil 2	08354 08355
5	Spule kompl. mit Kabel für Schrankenteil 1 Spule kompl. mit Kabel für Schrankenteil 2	08357 08358
6	Gewicht mit Eisenkern	08356
7	Schrankenbalken	31137
8	Warnkreuz	21270
9	Geländer für Schranke	21271
10	Querlochstecker, gelb	31014
11	Einfachlitze, gelb	33027
12	Senkschraube	25030
14	Zylinderschraube M 2 x 3	25033
15	Lagerschraube	25044

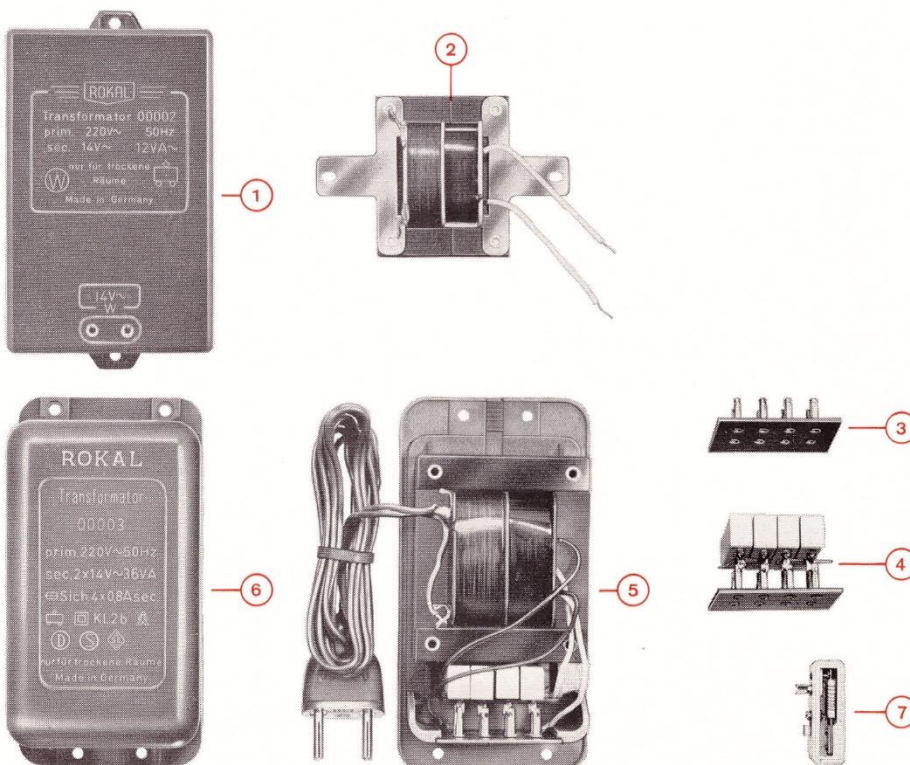
ROKAL

Fahrregler 00051

Trafo 02 und 03



Lfd. Nr.	Artikelbezeichnung	Best.-Nr.
1	Gehäuse für Fahrregler, vormontiert, ohne Gleichrichter und ohne gedruckte Schaltung	08501
2	Gedruckte Schaltung mit Widerstand, komplett	08502
3	Widerstand, komplett	08503
4	Gleichrichter, 0,8 A	31074
5	Reglergriff	22003
6	Skalenscheibe	23102
7	Keil	23076
8	Isoscheibe 0,8	23170
9	Schleiffeder, Bi.-Met., komplett	08504
10	Isoscheibe 0,8	23170
11	Schleifkontaktstück, oben	23132
12	Schleifkontaktstück, mitte	23133
13	Isoscheibe 0,3	23171
14	Schleifkontaktstück, unten	23134
15	Grundplatte	23169
16	Reglerzuleitung	09001



1	Gehäuse für 12-VA-Trafo, 220 V	08661
2	Trafopaket, komplett, für 12 VA 220 V	08662
3	Steckerplatte für 00003, 35 VA Trafo komplett, ohne Relais	08670
4	Steckerplatte für 00003, 35 VA Trafo komplett, mit Relais	08673
5	Grundplatte komplett, mit Trafopaket für 35-VA-Trafo, 220 V	08674
6	Gehäuse für Mehrzugtrafo 35 VA, 220 V	21054
7	Überlastungsschutz 0,8 A	31046

ROKAL

Modellbahn-Ersatzteil-Preisliste

Best.-Nr.	DM	Best.-Nr.	DM	Best.-Nr.	DM	Best.-Nr.	DM	Best.-Nr.	DM	Best.-Nr.	DM		
500952	—,60	503152	20,—	505241	8,50	510082	1,50	521163	—,15	523259	—,05	526021	—,03
				505242	2,—			521175	1,—	523272	—,10	526022	—,03
503001	2,30	503153	8,—	505243	2,50	510105	2,—	521176	—,40	523275	—,10	526029	—,03
503003	4,—	503154	1,40	505244	2,50	510107	3,—	521187	—,30	523278	—,10		
503005	1,40	503155	—,50	505256	8,50	510108	5,50	521188	—,30	523305	—,10	527003	—,03
503006	—,50	503156	—,50	505257	2,50	510109	7,—	521198	—,10	523307	—,50	527004	—,03
503007	—,75	503157	8,—	505258	2,50	510114	2,—	521199	—,10	523308	—,10	527009	—,03
503008	—,75	503176	5,—	505280	2,60	510115	5,50			523309	—,10	527010	—,05
503009	—,60	503177	5,—	505281	2,—	510116	7,—	521200	—,10	523313	—,05		
503010	—,60	503191	8,—	505282	2,80			521201	—,10	523316	—,10		
503011	—,45			505283	2,80			521202	—,10	523343	—,05	528002	—,25
503012	—,45			505284	2,80	510530	1,—	521223	—,25			528003	—,25
503013	—,10	503201	12,—	505285	2,80	510531	—,15	521224	—,15			528004	—,25
503014	8,—	503202	20,—	505286	2,80			521225	—,05	523349	—,05	528006	—,25
503015	1,40	503203	1,40	505287	2,80	517000	—,60	521229	—,15	523350	—,10	528007	—,25
503025	2,40	503204	8,—	505289	2,80			521230	—,15	523351	—,10	528008	—,25
503035	1,50	503205	3,—	505291	1,80			521232	—,10			528009	—,25
503045	7,—	503206	—,50	505717	—,40	520013	1,50	521233	—,10	524014	—,05	528011	—,25
503046	8,—	503207	—,50			520014	1,50	521239	—,20	524017	—,05	528012	—,30
503047	2,50	503221	12,—	506002	—,50	520015	1,50	521242	2,25	524029	—,05	528013	—,30
503048	1,40	503231	12,—	506003	—,40	520016	1,50	521245	1,—	524035	—,05	528014	—,30
503049	1,—	503241	4,—			520017	1,50	521252	—,40	524050	—,10	528015	—,30
503050	1,—	503242	18,—	507001	2,—	520025	—,25	521253	—,50	524054	—,03	528016	—,30
503051	—,70	503243	1,80	507002	2,—	520027	—,20	521255	—,05	524057	—,05	528017	—,30
503052	—,70	503251	4,—	507004	—,50	520028	—,20	521267	1,50	524058	—,03	528019	—,30
503053	2,50	503260	1,70	507005	—,40	520029	—,20	521268	1,50	524059	—,10	528020	—,25
503054	2,50	503265	1,20	507051	—,75	520050	—,80	521270	—,10	524070	—,10	528021	—,30
503070	8,—	503270	6,—	507052	—,50	520069	1,—	521271	—,10	524071	—,03	528022	—,30
503071	9,—	503272	8,—	507054	2,75	520075	—,20	521289	—,20			528023	—,30
503072	1,40	503273	2,—	507055	2,75	520076	—,10			525001	—,03	528025	—,25
503073	—,60	503274	—,45	507056	2,75	520093	1,—			525002	—,03	528026	—,25
503074	—,60	503275	—,60					521327	—,20	525005	—,03		
503075	3,—	503276	—,20			521015	2,25			525006	—,03	529009	—,25
503076	3,—	503280	12,—	507130	3,60	521016	2,25	522003	—,40	525007	—,03	529505	—,03
503077	—,60	503281	29,—	507131	2,—	521017	2,25			525010	—,03	529507	—,10
503078	—,45	503283	2,—	507132	1,—	521018	2,25	523001	—,10	525011	—,03	529508	—,10
503079	2,50	503284	1,60	507133	2,—	521019	2,25	523022	—,10	525012	—,03	529509	—,10
503091	8,—	503285	—,45	507134	—,60	521020	2,25	523034	—,10	525013	—,03	529510	—,10
503092	9,—	503286	13,—			521021	2,25	523035	—,10	525014	—,03		
503093	3,—	503287	1,—	508350	10,—	521022	2,25	523036	—,10	525015	—,03	531014	—,20
503094	2,—	503288	—,45	508351	10,—	521023	2,25	523069	—,10	525016	—,03	531030	1,20
503097	1,40	503290	—,45	508354	8,—	521024	2,25	523070	—,10	525017	—,03	531031	—,60
503098	1,—	503291	5,—	508355	8,—	521025	2,50	523076	—,05	525018	—,03	531032	—,60
503099	1,—	503292	8,—	508356	3,—	521028	2,50	523077	—,10	525019	—,03	531041	—,10
		503293	1,60	508357	4,50	521034	1,—	523078	—,05	525020	—,03	531046	1,—
		503294	2,—	508358	4,50	521035	1,—	523079	—,05	525022	—,03	531049	—,03
		503295	2,—			521052	—,20	523080	—,10	525023	—,03	531059	—,05
		503296	—,60			521054	2,80	523084	—,15	525024	—,03	531065	—,40
503100	—,60			508501	3,—	521073	—,20			525025	—,03	531074	5,—
503101	—,60			508502	5,—	521074	—,30	523102	—,70	525026	—,03	531076	—,20
503102	2,50	503301	12,—	508503	3,—	521075	—,30	523113	—,15	525028	—,03	531077	—,40
503103	2,50	503302	29,—	508504	—,80	521076	—,40	523121	—,10	525029	—,03	531079	1,—
503121	6,—	503303	13,—	508661	3,—	521077	—,40	523122	—,10	525030	—,03	531080	2,—
503122	21,50	503304	2,—	508662	10,—	521078	—,40	523123	—,10	525031	—,03	531084	—,15
503123	8,—			508670	1,—	521079	—,40	523124	—,10	525033	—,03		
503124	1,40	505001	1,—	508673	6,—	521083	—,10	523126	—,10	525035	—,03		
503125	—,30	505002	2,—	508674	27,—	521084	—,10	523127	—,10	525037	—,03	531115	—,05
503126	—,50	505003	2,50			521085	—,10	523128	—,10	525038	—,09	531137	—,20
503127	1,—	505004	—,60			521088	—,10	523132	—,15	525041	—,03	531171	—,50
503128	1,—	505005	1,50	509001	1,20	521089	—,10	523133	—,15	525044	—,03	531172	—,30
503129	—,45	505006	2,—	509013	1,—	521098	—,20	523134	—,15			531177	—,01
503130	—,40	505016	3,—					523141	—,05				
503131	8,—	505201	8,50	510070	4,50			523169	—,30	525801	—,03	533012	—,30
503132	—,50	505202	2,—	510071	5,—	511101	—,50	523170	—,05	525802	—,03	533027	—,25
503133	—,50	505203	—,60	510072	1,50	511107	—,40	523171	—,05				
503134	1,—	505221	8,50	510074	—,50	511122	—,20			526011	—,01		
503135	1,—	505227	8,50	510075	1,50	511124	—,25			526016	—,03	535410	—,05
503136	—,40	505231	8,50	510080	4,50	511136	—,60	523231	—,15	526017	—,03		
503137	—,40	505233	2,—	510081	—,50	511162	—,15	523242	—,10	526018	—,03		
503151	8,—											539013	—,03

ROKAL G.M.
B.H. 4054 LOBBERICH

Bereitgestellt durch: ROKAL-Freunde Lobberich www.rokal-freunde-lobberich.de