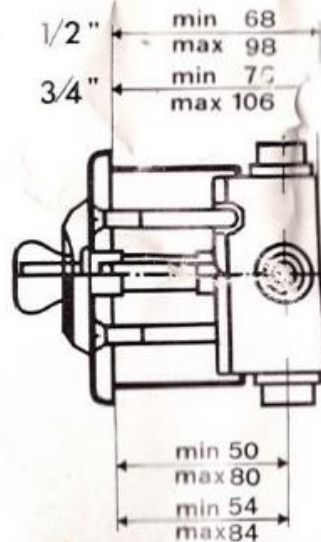
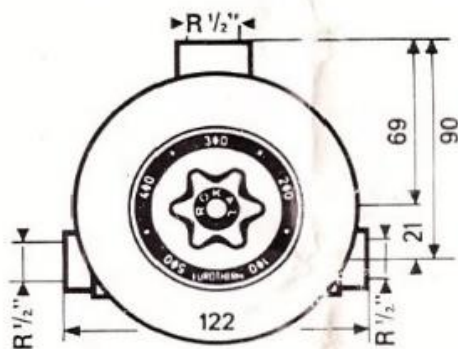
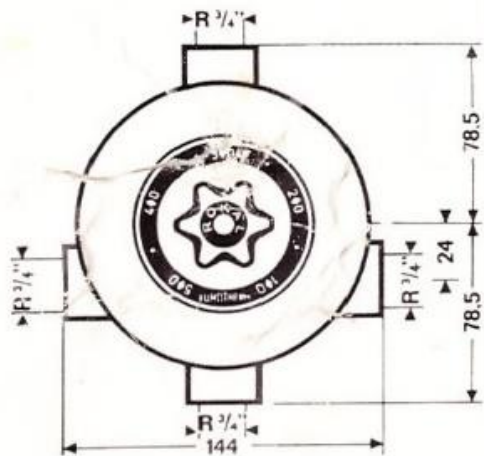


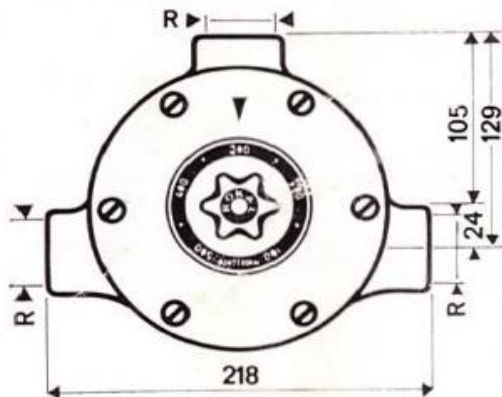
eurotherm®



ROKAL



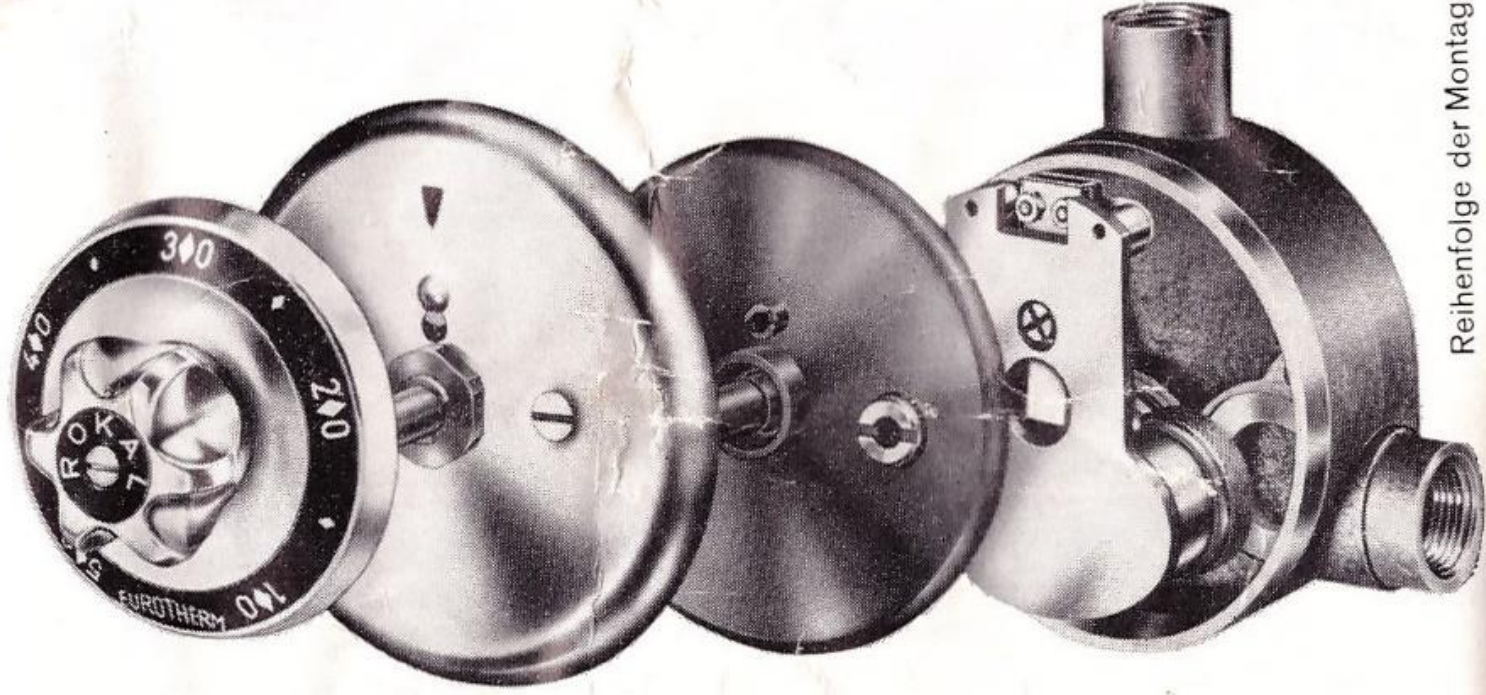
R=1" und 1 1/4"



Einbaumaße

Vor Montage

Um eine einwandfreie Funktion zu gewährleisten, darf das Gerät nicht durch Späne, lose Rostniederschläge, Hanf oder dergleichen gestört werden. Vor der erforderlichen Reinigung der Zuleitungen ist das Steuerelement deshalb aus dem Gehäuse herauszunehmen. (Siehe unter Wartung 1 und 2)



Skalengriff

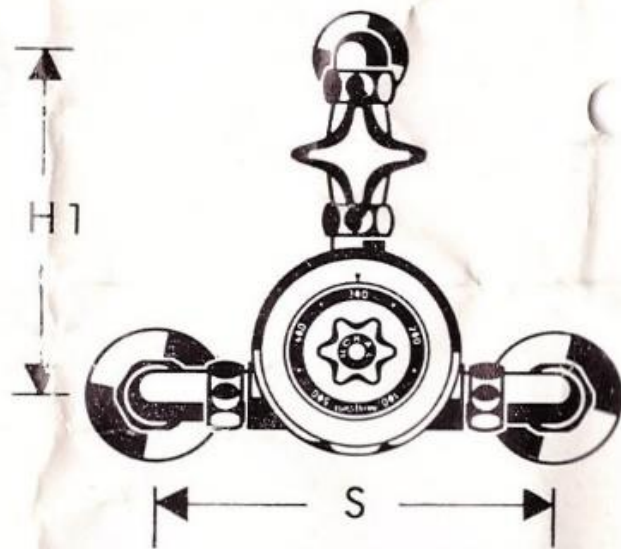
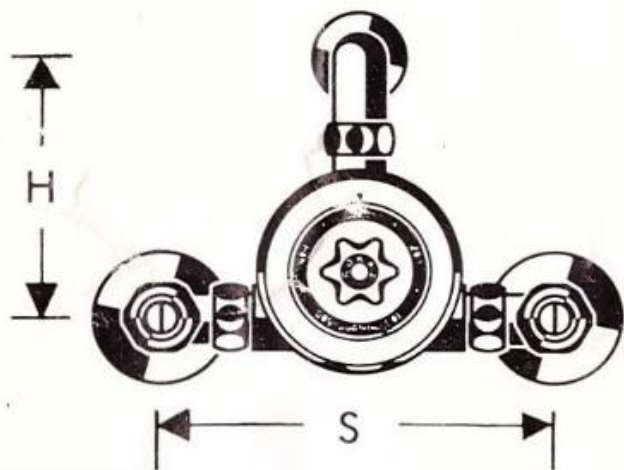
Rosette (nur bei
Unterputzmodellen)

Deckel mit Schlitz-
schraube

Steuerelement
(herausnehmbar)

Gehäuse

Reihenfolge der Montage der euro:therm Geräte



eurotherm Montageanweisung

Warmwasser links, Kaltwasser rechts anschließen. Sollten extreme Druckunterschiede eine Nachregulierung erforderlich machen, so geschieht das wie folgt:

Skalengriff abnehmen, die im Deckel sichtbar werdende Schlitzschraube durch Rechtsdrehung aus ihrer Grundstellung lösen, die Schlitzschraube läßt sich dann nach innen drücken. Jetzt wird

	$1/2''$	$3/4''$
S	178 \pm 24	210 \pm 24
H	120–135	133–148
H 1	192–197	220–230

die Schlitzschraube nach links gedreht wenn, die Wassertemperatur höher ist als an der Skala eingestellt, ist jedoch die Wassertemperatur niedriger, so wird die Schlitzschraube nach rechts gedreht. Nach richtiger Einregulierung ist die Schlitzschraube wieder in die Grundstellung zurückzubringen und der Skalengriff aufzuschrauben.



Wartung

Es ist sehr einfach, ein eurotherm Gerät zu reinigen, da alle Funktionsteile in einem Steuerelement vereint sind.

Durch Lösen der Schraube am Skalengriff ist dieser abnehmbar. Dadurch werden die beiden Befestigungsschrauben sichtbar, die man mit dem Schraubenzieher lösen kann, so daß der Deckel leicht abzunehmen ist. (1) (Unterputzgeräte sind mit einer zusätzlichen Rosette versehen)

Das Steuerelement liegt lose im Gehäuse und kann einfach herausgenommen werden. (2)

Im Steuerelement befinden sich Schmutzfangsiebe, die am besten mit einer Handbürste gereinigt werden. (3)

Wasserezufuhr ist vor Öffnen des Gerätes abzusperren.



eurotherm[®] Garantie

Thermomischventile eurotherm sind hochwertige Präzisionsgeräte, die vor Verlassen des Werkes einer scharfen Kontrolle unterzogen werden. Wir übernehmen für jedes eurotherm Gerät **1 Jahr Garantie**, gerechnet vom Einbautage an. Während der Garantiezeit verpflichten wir uns, das nicht einwandfrei arbeitende Steuerelement kostenlos instanzzusetzen, sachgemäße Installation, Behandlung und Wartung vorausgesetzt, letztere besteht in der periodischen Reinigung der Schmutzfangsiebe. Unter Beifügung dieser Garantiekarte ist uns das Steuerelement kostenfrei einzusenden, bzw. ein Austausch-Steuerelement anzufordern. Darüber hinausgehende Ansprüche werden nicht übernommen.

Tag des Einbaues: _____

Stempel mit Unterschrift des Installateurs: _____